

Programas Tranus

DESCRIPCIÓN GENERAL DE LOS PROGRAMAS.....	1
INSTALACIÓN Y REQUERIMIENTOS DE COMPUTACIÓN	1
ESTRUCTURA DE LOS PROGRAMAS	1
PROGRAMAS DE CÓMPUTO (MODELOS).....	3
DESCRIPCIÓN GENERAL	3
EJECUCIÓN DE LOS PROGRAMAS DE MODELOS	5
Programa <i>COST</i> : ajuste de costos y desutilidades de transporte.....	8
El programa <i>FLUJ</i> : transformación de flujos	10
Programa <i>LCAL</i> : Calibración Modelo de Actividades	12
Programa <i>LOC</i> : Modelo de Localización	14
Programa <i>PASOS</i> : Búsqueda de pasos por modo.....	16
Programa <i>TRANS</i> : Modelo de Transporte	18
PROGRAMAS DE REPORTE	20
PROGRAMA EVAL: PROCEDIMIENTO DE EVALUACIÓN.....	21
DESCRIPCIÓN GENERAL	21
FORMA DE OPERACIÓN	22
PROGRAMA IMPLOC: IMPRESIÓN DE RESULTADOS DE LOC Y LCAL.....	24
DESCRIPCIÓN GENERAL	24
FORMA DE OPERACIÓN	24
Opción 1 (Toda la información por sector y zona).....	25
Opción 2 (Producción total por sector y zona)	26
Opción 3 (Producción total por año/política)	27
Opción 4 (Información interna por sector y zona)	29
Opción 5 (Coeficientes de consumo por sector y zona).....	29
Opción 6 (Consumo total por sector y zona).....	29
PROGRAMA IMPTRA: GENERACIÓN DE REPORTES DEL MODELO DE TRANSPORTE	31
DESCRIPCIÓN GENERAL	31
FORMA DE OPERACIÓN	31
Opciones 1 al 4: resultados de la asignación por enlaces	34
Opción 7: perfil de rutas.....	36
Opción 9: toda la información	36
Opción 10: estadísticas por ruta	36
DESCRIPCIÓN DE LAS SALIDAS	36
Salidas de asignación formato máximo (salidas 1 al 4).....	38
Opción 5 - Indicadores de desempeño.....	39
Opción 6 - Cordones (sólo con <i>IMPTRA.DAT</i>).....	43
Perfil de rutas (opción 7).....	44
Vehículos-distancia por rango de velocidad (opción 8).....	45
Todos los resultados por Categoría y Enlace-Operador (opción 9)	46
Estadísticas por ruta (opción 10)	47

EL PROGRAMA MATS: PRESENTACIÓN DE MATRICES	49
DESCRIPCIÓN GENERAL.....	49
FORMA DE OPERACIÓN.....	49
<i>Ejemplo de Salida de matrices.....</i>	<i>51</i>
<i>Ejemplo de salida de distribución de frecuencias.....</i>	<i>52</i>
PROGRAMA MATESP: MATRICES ESPECIALES.....	53
DESCRIPCIÓN	53
EJECUCIÓN DEL PROGRAMA MATESP.....	54

Descripción general de los programas

Instalación y requerimientos de computación

La instalación de Tranus requiere de un PC con Windows 2000/NT/XP (también operan en Windows 98, pero no se puede garantizar su compatibilidad total). La instalación es sencilla a partir del CD o desde Internet y toma pocos minutos. El software viene en dos archivos ejecutables, que se instalan por separado. Si ya existe una instalación previa de Tranus en el disco duro, el instalador la detecta y sugiere la misma ubicación, lo cual se recomienda. Si se instala por primera vez, el instalador sugiere una ubicación (C:\TRANUS) pero permite que se elija una ubicación diferente.

Al comienzo de la instalación se pide estar de acuerdo con las condiciones de la licencia, las cuales se muestran. Tranus es un freeware, y las condiciones de uso se corresponden a las establecidas por Creative Commons, una organización sin fines de lucro que establece las normas para la utilización del software libre. Las condiciones específicas de la licencia libre de Tranus se pueden ver en <http://creativecommons.org/licenses/by-sa/2.0/>.

Si el software Tranus se instala en el sistema operativo Windows XP, el programa de instalación hará los cambios necesarios en el ambiente de tal manera que los programas de modelos y los de generación de reportes puedan ser ejecutados desde cualquier carpeta del disco duro. Este procedimiento no funcionará en versiones previas del sistema operativo, por lo cual el usuario deberá hacerlo manualmente. Si usted no sabe cómo hacer esto, consulte a un especialista. Versiones previas hasta Windows 98 inclusive tenían un archivo C:\AUTOEXEC.BAT, dentro del cual hay un comando PATH. Se puede agregar al final ;C:\TRANUS\BIN para asegurarse que los programas de Tranus están accesibles desde cualquier lugar.

Una memoria RAM básica de 215 K puede ser suficiente para muchas aplicaciones, pero todo andará mejor si se dispone de más memoria, especialmente en aplicaciones grandes.

Estructura de los Programas

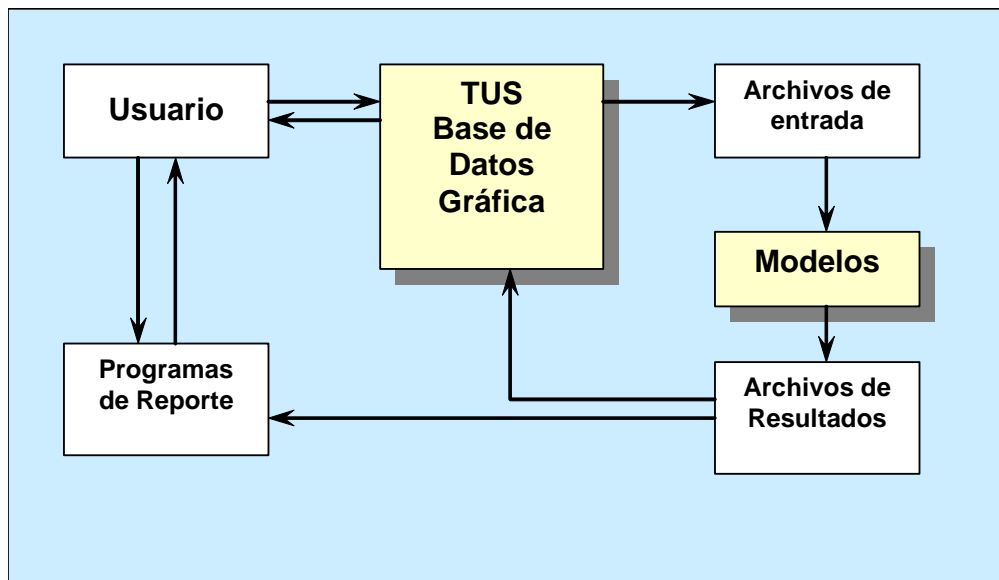
El paquete TRANUS contiene tres grupos de programas

- a) **Tranus User Shell (TUS)**. Este es un programa Windows que maneja la base de datos de cada aplicación, dentro de la cual se realiza la mayoría de las actividades de preparación de un proyecto, creación y edición interactiva de datos, generación de archivos, exportación e importación de redes, presentación gráfica de resultados de transporte, generación de reportes numéricos y ejecución de los programas de cómputo (modelos). TUS es una base de datos dinámica orientada a objetos. Interactúa con otros programas del ambiente Windows, como los que conforman Microsoft Office, por lo que es posible copiar y pegar datos y gráficos en Word, Excel y PowerPoint. Igualmente interactúa con sistemas SIG para diversas funciones cartográficas. La forma de operación de TUS se describe ampliamente en otro documento separado y en la extensa ayuda del propio programa (HELP).
- b) **Programas de Cómputos (Modelos)**. Es un conjunto de programas Windows 2000/NT/XP que ejecutan los modelos en una ventana de comandos de Windows, o directamente desde la interfaz. Hay dos programas correspondientes al modelo de transporte (PASOS Y TRANS) dos para el modelo de actividades y usos del suelo (LCAL y LOC) y dos programas que relacionan los anteriores (FLUJ y COST). Cada programa lee archivos de datos generados por TUS y, al terminar los cómputos, graba archivos de resultados.
- c) **Programas de Reporte**. Es un conjunto de programas Windows 2000/NT/XP que generan una amplia gama de reportes numéricos con los resultados de la ejecución de los modelos. Dichos resultados se graban de manera compacta en formato binario, y con los programas de reporte se extrae de ellos la información. Es-

Los programas presentan opciones por pantalla para seleccionar el tipo de reporte que se desea consultar. En algunos casos, es posible ingresar las opciones en archivos, lo que facilita repetir reportes sin necesidad de ingresar datos por pantalla. Los reportes quedan grabados en archivos tipo texto delimitado con tabuladores, que pueden abrirse en hojas de cálculo para darles el formato y la presentación deseada. Igualmente, los reportes pueden ingresarse en las bases de datos georeferenciadas SIG para efectuar gráficos diversos. Alternativamente TUS puede generar algunos reportes numéricos directamente en formato HTML para Excel.

La figura siguiente ilustra los principales componentes del sistema Tranus. El usuario crea y maneja la aplicación en la base de datos interactiva TUS, y desde allí, genera los archivos de entrada para los modelos o los ejecuta directamente. Los programas ejecutables leen esos datos, realizan los cálculos necesarios y graban los resultados en formato binario. El usuario puede consultar los resultados gráficos y numéricos dentro de TUS o utilizar los programas de reporte para realizar informes o presentaciones.

Principales componentes del sistema TRANUS



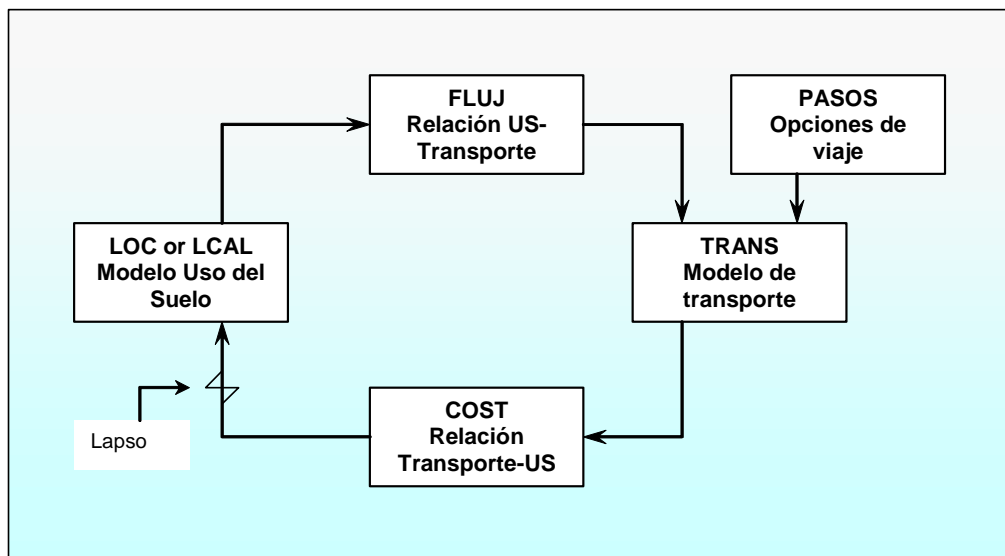
Programas de Modelos

Descripción general

En esta parte del manual se presenta una descripción de los programas de cómputo para explicar su forma de operación. Como se ha mencionado, los programas se pueden ejecutar de manera automática desde la interfaz TUS, de tal manera que no se requiere conocer la información que se presenta en esta sección, excepto para usuarios avanzados que quieran conocer el detalle.

Todos los programas están relacionados entre sí. Para un determinado escenario, cada programa lee los resultados de un período anterior, más una serie de archivos de entrada con parámetros específicos del escenario en ejecución. Luego realiza los cálculos y genera un conjunto de archivos con los resultados grabados en formato binario. Para cada escenario, los programas deben ser ejecutados en una secuencia específica, la cual se ilustra en la siguiente figura.

Secuencia de ejecución de los programas de modelos



Como puede observarse, todos los programas, excepto PASOS, forman un ciclo. El modelo de usos del suelo requiere los resultados del modelo de transporte de un período anterior, transformados por el programa COST. A su vez, el modelo de transporte requiere los flujos generados en el uso del suelo en el mismo período, transformados por el programa FLUJ. Esto conforma una especie de espiral a través del tiempo.

En el año base, no existe un período anterior. En ese caso, TRANS se ejecuta con una opción que no lee los flujos y sólo calcula la accesibilidad o desutilidades de transporte a red vacía, en condiciones de flujo libre. Ello resulta en estimaciones iniciales de costos y desutilidades de transporte que permiten realizar un ciclo específico para el año base, sobre sí mismo, para la calibración, donde la segunda ejecución de TRANS ya cuenta con flu-

jos de actividades provenientes del modelo de uso del suelo, por tanto calcula costos a red cargada. En la segunda ejecución de LCAL habrá un reajuste en la localización como consecuencia de estos mayores costos. Este particular ciclo se repite durante el proceso de calibración, hasta llegar a un estado de equilibrio entre los dos modelos.

La operación de cada uno de los programas de la secuencia se describe en mayor detalle en secciones específicas de este manual. Cabe destacar que la interfaz TUS automatiza la ejecución de los programas, de tal manera que la ejecución manual que se describe en esta parte del manual sólo es útil para usuarios avanzados.

Para iniciar una aplicación nueva, el usuario debe usar TUS para crear el proyecto con el comando File→New. Por defecto, TUS crea un escenario base y proporciona las herramientas estilo Windows para ingresar los datos correspondientes y generar los archivos requeridos por los modelos (ver manual de TUS). Se ejecutan entonces los modelos en la siguiente secuencia:

- PASOS, lee la red y parámetros de transporte y genera las opciones de viaje;
- TRANS, con la opción *I* (inicial) calcula costos de transporte a red vacía
- COST, transfiere los costos de cada categoría de transporte a los sectores socioeconómicos que los generaron;
- LCAL, Simula la localización de actividades y usos del suelo preliminares, en función de los costos iniciales, y genera flujos iniciales entre sectores socioeconómicos;
- FLUJ, calcula la movilización que se deriva de los flujos socioeconómicos y genera matrices de flujos por categoría de transporte;
- TRANS, en consecutivas ejecuciones, calcula la demanda de viajes a partir de los flujos del modelo de uso del suelo y calcula los costos a red cargada.

La secuencia COST-LCAL-FLUJ-TRANS se ejecuta repetidas veces hasta lograr un equilibrio entre los modelos de uso del suelo y transporte. Nótese que no es necesario repetir la ejecución del programa PASOS en este ciclo, a menos que se introduzcan cambios en la red u otras variables de transporte.

Para simular escenarios futuros, se sigue la misma secuencia, pero en vez de LCAL se ejecuta el programa LOC. Este programa busca automáticamente los costos de transporte de un período anterior y genera los flujos del período actual. Por tanto, TRANS se ejecuta con la opción normal.

Para acelerar esta secuencia, hay una forma alternativa de ejecución de los programas. Utilizando una línea de comando que incluye las opciones escogidas, es posible usar archivos de procesos por lotes (*batch files*) donde se puede especificar una larga secuencia de programas sin intervención del usuario. TUS genera archivos de procesos por lotes típicos, los cuales pueden editarse para adaptarlos a requerimientos específicos del usuario.

TUS genera todos los archivos de entrada para los programas de cómputos automáticamente, con los formatos requeridos por el modelo. Ya que son archivos tipo texto, el usuario pudiera modificarlos con cualquier editor. Sin embargo esto no debe hacerse, pues se puede alterar la consistencia de los datos. TUS toma pocos segundos para generar todos los archivos de entrada con la estructura correcta y los formatos apropiados. Por pequeña que sea una modificación a los datos, el usuario debe hacerlo en la base de datos TUS y generar de allí los archivos nuevamente.

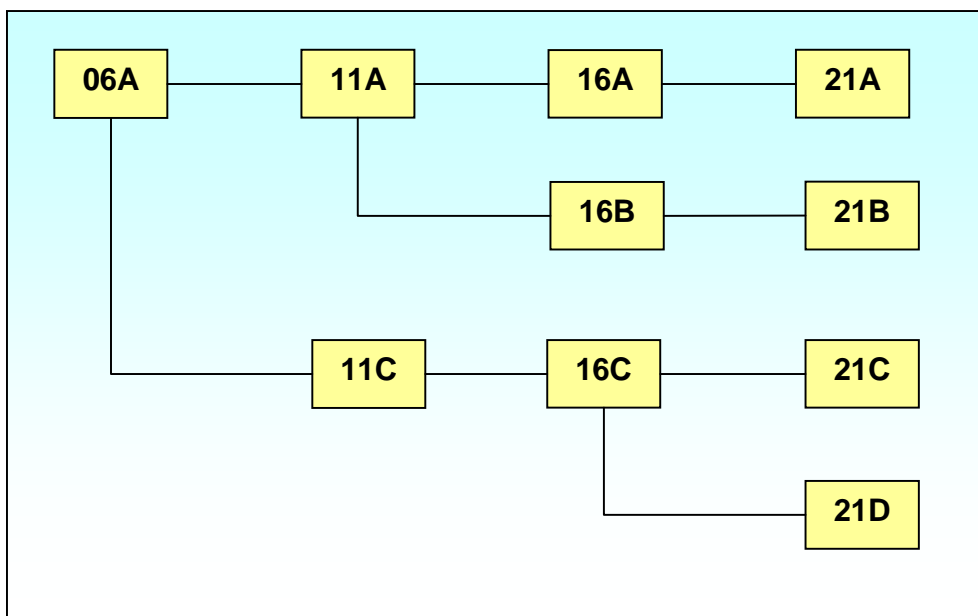
TUS puede ejecutar directamente los programas de cómputo a través del menú Project→Run, opción que se recomienda. Este comando genera automáticamente los archivos de datos necesarios y ejecuta los modelos en la secuencia correcta.

Archivos y carpetas que TUS genera automáticamente

Como se mencionó anteriormente, la base de datos en TUS contiene un proyecto completo con múltiples escenarios. Los escenarios se organizan en la forma de un 'árbol de escenarios', visible a la izquierda de la ventana de TUS. Cuando se construye una aplicación se le debe dar un nombre clave (3 caracteres) y luego se puede guardar la base de datos con un nombre cualquiera. Supongamos que se está desarrollando un modelo de Metrópolis y que el nombre clave es MET. Usted puede guardar la base de datos en un archivo de nombre Plan Futuro Metrópolis 2025.tuz . La extensión .tuz es obligatoria y se asigna automáticamente. La base de datos debe ser guardada en alguna carpeta como por ejemplo C:\Metroplan. Esta es la que se denomina **Carpeta Raíz de la Aplicación (CRA)**. Es muy importante que todos los programas, ya sea los modelos o los generadores de reportes, sean ejecutados desde el CRA.

Cuando se desarrolla una aplicación, se pueden definir varios escenarios para conformar el árbol de escenarios. Considérese la figura a continuación como un posible árbol generado para la aplicación a Metrópolis. A cada escenario se le debe designar un código de tres caracteres. Siempre deberá haber un escenario base (06A) para representar, digamos, el año 2006. Desde esta base 'cuelgan' diversos escenarios formando ramas. Una primera rama está representada por los escenarios 11A, 16A y 21A, representando posiblemente los años 2011, 2016 y 2021 y una política de no-hacer-nada. Desprendiéndose del escenario 11A hay un escenario 16B, quizás igual al 16A pero agregando un proyecto ferroviario, y que continúa a 21B. El escenario 11C se desprende directamente del base y podría contener un proyecto de carriles exclusivos para buses. Finalmente el escenario 21D se desprende del 16C para representar una variante al final del período de proyección, por ejemplo, una limitación a la expansión del área urbana. Esta organización del árbol de escenarios le informa también al modelo acerca de las precedencias entre los escenarios. Así por ejemplo, 11A es el escenario que precede a 16B, lo cual es especialmente importante para el modelo de usos del suelo.

Ejemplo de un árbol de escenarios



La interfaz TUS entiende esta estructura. Cuando se utilizan los comandos para generar archivos de datos, TUS organiza los datos en carpetas separadas, una para cada escenario. Las siguientes posibilidades pueden ocurrir:

- Cada vez que se acciona el comando Project→Generate All Files, TUS crea (o sobrescribe) las carpetas que cuelgan del CRA con los mismos nombres que los escenarios, esto es, 06A, 11A y así sucesivamente. La mayoría de los archivos de datos se graban en estas carpetas, pero hay unas pocas excepciones que corresponden a datos que no dependen de escenarios y que, por lo tanto, se graban en CRA.
- Si se ejecuta el comando Project→Generate Single Scenario, TUS pregunta cuál es el escenario que se desea generar y graba (o sobrescribe) ese escenario.
- Cuando se ejecuta el menú Project→Run, TUS genera automáticamente (o sobrescribe) las carpetas y archivos requeridos para los escenarios que se solicitan

Ejecución de los programas de modelos desde la ventana de comandos

El sistema operativo Windows incluye una ventana especial para ejecutar los programas basados en comandos. Esta ventana también provee completa compatibilidad con el antiguo sistema operativo DOS, y de hecho hasta hace no mucho la ventana se llamaba DOS. Esta ventana se encuentra en Inicio→Todos los Programas, generalmente en el grupo Accesorios con un logo como el siguiente:



Alternativamente se puede utilizar Inicio→Ejecutar y en el diálogo que aparece introducir el comando CMD. En este punto se requiere un conocimiento básico del manejo de los comandos DOS. Desde esta ventana se pueden ejecutar todos los programas de Tranus.

Lo primero que hay que hacer es ubicar la línea de comandos en el CRA, donde se encuentra la base de datos .tuz como se describió anteriormente. Luego la secuencia de acciones para ejecutar un programa es:

- a) Generar los datos o el árbol de escenarios con el comando Project→Generate All Files o Single Scenario
- b) Ubicar la línea de comandos en el CRA
- c) Ejecutar el programa con el correspondiente comando

Así, por ejemplo, si se desea ejecutar el programa de búsqueda de pasos para el escenario 16B, la línea de comandos se verá así:



PASOS se ejecuta desde la CRA, pero el programa buscará los datos automáticamente dentro de la carpeta 16B. Si se le olvidó generar esta carpeta en a), el programa PASOS responderá con un agresivo mensaje.

Nótese que cuando se ejecuta LOC (el modelo de usos del suelo) para el escenario 16B con el comando:



En este caso LOC buscará datos en la carpeta 16B, pero también buscará datos en el escenario previo 11A (ver figura). Si no encuentra cualquiera de los dos, también protestará.

Como es de esperar, cuando cualquiera de los programas de modelos termina sus cálculos, guardan los resultados en la carpeta del escenario que corresponde. En el ejemplo anterior, PASOS guardará los resultados en la carpeta 16B, y LOC hará lo mismo.

Algunos programas de modelos pueden tener opciones. Por ejemplo el modelo de transporte TRANS puede realizar una asignación inicial sin flujos, y el programa FLUJ puede ser ejecutado sin resultados de usos del suelo. Estas opciones se describirán en detalle en secciones siguientes. Para averiguar qué opciones tiene cada programa, utilice el siguiente comando:

[cualquier programa] /?

Programa COST: ajuste de costos y desutilidades de transporte

El programa COST tiene por objeto transformar los costos y desutilidades de transporte por categoría de usuario resultantes de TRANS a los sectores económicos que generaron los viajes correspondientes. Como resultado, se obtienen matrices de costos y desutilidades por sector socioeconómico, grabadas en un archivo .CIS como entrada al modelo de localización del siguiente período de simulación.

TRANS calcula los costos y desutilidades de viaje entre zonas para cada categoría de transporte definida en el modelo (carga liviana, contenedores, pasajeros al trabajo, etc.). Estos viajes se originan de los intercambios económicos entre las actividades localizadas. El objeto de COST es distribuir las cuotas de costos correspondientes a cada sector en las unidades pertinentes, para lo cual realiza transformaciones inversas a las del programa FLUJ. Detalles de estas transformaciones se dan en el capítulo Descripción Matemática de este manual.

Un ejemplo típico son los flujos industriales provenientes de transacciones económicas en el modelo de actividades, los cuales generalmente se miden en unidades monetarias (por ej. \$/año). Dichos flujos generan distintos tipos de carga diaria (Ton/día) que calcula FLUJ y se asigna a la oferta en el modelo de transporte. El programa COST se encarga de que los costos de movilizar dicha carga (\$/Ton) se le carguen a los sectores económicos que la generaron en el modelo de actividades. Estos costos de transporte forman parte de la cadena de costos de producción de cada sector socioeconómico.

En un caso urbano, los costos generalmente se computan en unidades mensuales en el modelo de actividades (renta de la vivienda, compras, educación, etc). Los flujos que se derivan de, por ejemplo, la relación residencia-trabajo de un determinado sector de población, dan origen a cierto número de viajes diarios por este concepto. El modelo de transporte estima el costo de esta movilización en \$/viaje y el programa COST calcula el gasto mensual de transporte en que incurre el sector poblacional correspondiente.

El programa COST también estima los costos y desutilidades para los flujos intrazonales, requeridos por LOC y LCAL, pues TRANS no considera los movimientos internos. COST le asigna a cada zona una proporción de los costos y desutilidades hacia la zona más cercana. Esta proporción se especifica con el comando *Project*→*Options* en la base de datos TUS y vale para todas las zonas. Sin embargo, pueden asignarse proporciones distintas a zonas específicas con el comando *Zones* del menú *Project*. Al generar los archivos de entrada para ejecutar los programas, estos valores se graban en el archivo F1E.

Para ejecutar el programa COST se debe introducir el siguiente comando:

```
COST
```

En pantalla aparece la identificación de TRANUS, común a todos los programas, seguida del siguiente mensaje:

```
IDENTIFY YEAR AND POLICY (3 characters) -->
```

El usuario debe responder con la denominación del escenario (año/política), por ejemplo, 08B. Alternativamente el programa COST puede operarse a través de un sólo comando de la siguiente forma:

```
COST <xxx>
```

En este caso el programa ejecutará directamente sin presentar mensajes por pantalla. Esta forma de comando único es útil para establecer procesos por lotes (*batch*), en los cuales se puede ejecutar una secuencia de programas sin que el usuario deba estar presente. Durante la ejecución del programa aparecen en la pantalla una serie de mensajes para informar al usuario acerca de los cálculos que se están realizando.

De producirse condiciones de error o advertencia, COST emitirá mensajes y, dependiendo de la naturaleza de los mismos, podrá detener la ejecución. Las matrices de costos y desutilidades resultantes se guardan en un archivo binario CIS, el cual puede ser consultado mediante el programa MATS.

Si la ejecución se realiza automáticamente desde TUS a través del menú *Project*→*Run*, el programa COST se ejecuta automáticamente a continuación del programa TRANS.

El programa FLUJ: transformación de flujos

El programa FLUJ tiene dos propósitos

- a) Transformar las matrices de intercambios económicos entre sectores transportables, generadas por LOC o LCAL en matrices de flujos por categoría de transporte, como insumo al modelo de transporte.
- b) Introducir posibles viajes exógenos por categoría y modo al modelo de transporte.

Estas dos funciones pueden combinarse en diferentes formas. Para un modelo integrado de usos del suelo y transporte, la primera función es necesaria. El modelo de localización genera matrices de transacciones (agrícolas, industriales, de servicios, o relaciones hogar-trabajo) entre zonas, medidas en las unidades asignadas a los sectores socioeconómicos (dinero, toneladas, o empleos). Algunas de estas transacciones dan origen a movimientos de mercancías o de personas, las cuales deben llevarse a unidades de volumen transportable, generalmente toneladas o pasajeros, para ingresar al modelo de transporte. El número y tipo de estos movimientos define las categorías de transporte, tales como: carga pesada, carga liviana, contenedores o pasajeros con diversos propósitos de viaje y estratos socioeconómicos.

Así, por ejemplo, la producción de un sector puede originar tanto carga pesada como liviana, en distintas proporciones. Los movimientos de personas se pueden desagregar por propósito o, al revés, agruparlos en una sola categoría. Cada categoría de transporte combina intercambios socioeconómicos en las proporciones que se indican en el menú Land Use de la base de datos TUS (comando Inter Sectors, pestaña Categories), desde donde se genera el archivo (FIE) con las entradas necesarias para el programa FLUJ.

El modelo de localización calcula las transacciones entre sectores en el sentido que fluye el dinero: demanda → producción. Algunos de los viajes que se derivan de dichas transacciones tienen ese mismo sentido, como los de la población con los servicios, ya que las personas (demanda) se trasladan a los sitios de producción (comercios, bancos, educación o asistencia médica). Pero otras veces los viajes ocurren en sentido contrario a las transacciones, como en los sectores agrícolas o industriales, en que las mercancías se trasladan desde las zonas de producción a las zonas de demanda. En esos casos se requerirá trasponer las matrices antes de ingresar al modelo de transporte.

En general los flujos entre sectores primarios o secundarios tienen un sólo sentido (una zona vende determinados productos a otra). En cambio, los viajes de personas se realizan ida y vuelta al hogar en el transcurso del día (*commuting*). Por ello, el tipo de transformaciones depende además de la consideración del tiempo en el modelo de transporte: viajes diarios u hora punta. Mayor detalle sobre estas transformaciones se da en los capítulos Descripción General y Formulación Matemática de Tranus.

Cuando en la aplicación se usa un modelo integrado usos del suelo-transporte, la segunda función de FLUJ, introducir viajes exógenos, se utiliza para agregar viajes externos y de paso. También suele usarse para agregar viajes especiales no simulados, como el tráfico de carga en aplicaciones urbanas que no los simulan directamente. En modelos ‘sólo transporte’ toda la demanda se ingresa como matrices de viajes exógenos. La base de datos interactiva TUS facilita la introducción de viajes exógenos, los cuales se ubican en el menú Transport, comando Exogenous Trips, el cual presenta un formato matricial. El usuario puede introducir valores directamente o copiar matrices completas desde una hoja de cálculo.

La base de datos interactiva TUS genera automáticamente los archivos de entrada necesarios para ejecutar el programa FLUJ. En aplicaciones “solo transporte” los dos últimos archivos listados no son necesarios.

Para ejecutar el programa FLUJ se debe introducir el siguiente comando:

FLUJ

En las aplicaciones sólo transporte no hay flujos de uso del suelo, sino sólo matrices de viaje que se ingresan como viajes exógenos. En este caso se debe introducir el siguiente comando:

FLUJ i

En ambos casos, después de una pantalla de presentación, el sistema solicitará la identificación del escenario:

IDENTIFY YEAR AND POLICY (3 characters) -->

El usuario debe responder con la denominación habitual xxx explicada en la sección Archivos de este manual. Alternativamente el programa FLUJ puede operarse a través de un sólo comando de la siguiente forma:

FLUJ <xxx> [i]

En este caso el programa ejecutará directamente sin presentar mensajes por pantalla. Esta forma de comando único es útil para establecer procesos por lotes (*batch*), en los cuales se puede ejecutar una secuencia de programas sin que el usuario deba estar presente.

De producirse condiciones de error o advertencia, FLUJ emitirá mensajes y, dependiendo de la naturaleza de los mismos, podrá detener la ejecución.

Durante la ejecución del programa aparecen en la pantalla una serie de mensajes para informar al usuario acerca de los cálculos que se están realizando. Como resultado de la ejecución, se obtienen los flujos por categoría de transporte grabados en un archivo binario (FIS). Estos flujos pueden inspeccionarse mediante el programa MATS especialmente dedicado a la inspección de matrices del sistema TRANUS.

Si la ejecución se realiza automáticamente desde TUS a través del menú *Project*→*Run*, el programa FLUJ se ejecuta automáticamente a continuación del programa LCAL ó LOC.

Programa LCAL: Calibración Modelo de Actividades

El programa LCAL realiza los cálculos relacionados con la localización de actividades y el uso del suelo para un período inicial o año base, con el fin de estimar una serie de factores de ajuste, tal que los resultados de la localización reproduzcan cercanamente los datos reales suministrados por el usuario. Para períodos distintos del año base se debe utilizar el programa LOC, el cual se describe en una sección aparte.

Los resultados de LCAL pueden presentarse utilizando los programas IMPLOC y MATS.

Para operar el programa LCAL, el usuario deberá introducir el siguiente comando:

```
LCAL
```

El programa presenta una pantalla de identificación de TRANUS y el siguiente mensaje:

```
IDENTIFY YEAR AND POLICY (3 characters) →
      New or additional run? (N/A) →
```

El usuario debe identificar el escenario de simulación con la denominación xxx correspondiente al año/política, la cual debe estar definida en la base de datos.

Con la opción N el modelo se ejecuta desde la primera iteración, utilizando las variables del archivo LOE. La opción A permite realizar iteraciones adicionales para mejorar la convergencia del modelo; tomando como valores iniciales los alcanzados en la ejecución previa almacenados en el archivo LIS del mismo período.

Alternativamente el programa LCAL puede operarse a través de un sólo comando:

```
LCAL xxx [N/A]
```

Si no se especifica N/A el programa asume por defecto N.

Durante la ejecución aparecen por pantalla una serie de mensajes para informar al usuario acerca de los cálculos que se están realizando. Los mensajes más importantes son:

```
READING PARAMETERS AND DATA (LECTURA DE PARAMETROS Y DATOS)
LOCATION OF PRODUCTION (LOCALIZACION DE LA PRODUCCION)
Iter i Sect: número y nombre del sector
```

Al final de cada iteración se informará en la pantalla el estado de convergencia del modelo:

```
Convergency indicators (indicadores de convergencia)
Sector ConvPrec Zona ConvProd Zona ProdEx ProdInd
4 0.04 14 0.03 35 30456. 87963.
```

El significado de estos mensajes es el siguiente:

Sect	Sector al que corresponden los indicadores; aparecerán todos los sectores.
ConvPrec	Valor que alcanzó el indicador de convergencia al ajustar los precios del Sector.
Zona	Zona en que el Sector tuvo mayor variación de precios entre esta iteración y la anterior
ConvProd	Valor que alcanzó el indicador de convergencia del modelo al ajustar la producción del Sector
Zona	Zona en que el Sector tuvo mayor variación de producción entre esta iteración y la anterior
ProdEx	Total de producción exógena en el sistema para el sector Sect.

ProdInd Producción inducida total para el sector Sect.

El valor de producción inducida generada en cada iteración da una idea del número de iteraciones necesarias para que el modelo genere todas las actividades inducidas. Cuando se han generado todas, las cifras en ProdInd no varían entre una iteración y la siguiente.

En la base de datos se especifica un número máximo de iteraciones. Si se llega al máximo sin haber alcanzado la convergencia en todos los sectores, aparecerá un mensaje de advertencia.

De producirse condiciones de error o advertencia, LCAL emite los mensajes correspondientes, y dependiendo de la naturaleza de los mismos, podrá detener la ejecución.

El programa LCAL puede ejecutarse automáticamente desde TUS con el menú *Project*→*Run*.

Programa LOC: Modelo de Localización

El programa LOC tiene por objeto realizar todos los cálculos relacionados con la localización de actividades y el uso del suelo. El programa está diseñado para ser utilizado en períodos distintos del año base, para el cual se debe utilizar el programa LCAL. Los resultados del modelo se acceden a través de los programas IMPLOC y MATS.

Para operar el programa LOC, el usuario deberá introducir el siguiente comando:

```
LOC
```

a lo cual aparece una pantalla de presentación común a todos los programas de TRANUS y el siguiente mensaje::

```
IDENTIFY YEAR AND POLICY (3 characters) →
      New or Additional run? (N/A) →
```

El usuario debe responder con la denominación *XXX* correspondiente a la combinación período-política, la cual debe haberse definido previamente en la base de datos. Seguidamente se solicita la opción de ejecución. La opción *N* ejecuta el modelo desde la primera iteración, tomando como valores iniciales de las variables el contenido en el archivo LIS del período anterior. La opción *A* permite realizar iteraciones adicionales, tomando como valores iniciales los alcanzados en la ejecución previa y almacenados en el archivo LIS del mismo período.

Alternativamente el programa LOC puede operarse a través de un sólo comando:

```
LOC <XXX> <N/A>
```

En este caso, el programa ejecutará directamente sin mensajes por pantalla. Esta forma de comando único es útil para establecer procesos *batch* (por lotes), en los cuales se puede ejecutar una secuencia de programas sin que el usuario deba estar presente. Si no se especifica N/A el programa asume por defecto N. El programa LOC puede ejecutarse también de manera automática desde el comando *Project*→*Run* de la interfaz TUS.

Seguidamente aparecen por pantalla una serie de mensajes para informar al usuario acerca de los cálculos que se están realizando. Los mensajes más importantes son:

```
READING PARAMETERS AND DATA (LECTURA DE PARAMETROS Y DATOS)
LOCATION OF PRODUCTION (LOCALIZACION DE LA PRODUCCION)
Iter  i  Sect: número y nombre del sector
```

Al final de cada iteración se informa en la pantalla el estado de convergencia del modelo, y aparecen mensajes para indicar los procesamientos finales. Los mensajes después de cada iteración se ilustran con el siguiente ejemplo:

```
Convergency indicators (Indicadores de convergencia)
Sector  ConvPrec Zona ConvProd Zona  ProdEx  ProdInd
   4      0.04  14    0.03   35   30456.  87963.
```

El significado de estos mensajes es el siguiente:

Sect	Sector al que corresponden los indicadores; aparecerán todos los sectores.
ConvPrec	Valor que alcanzó el indicador de convergencia al ajustar los precios del Sector.
Zona	Zona en la que el Sector tuvo mayor variación de precios entre esta iteración y la anterior
ConvProd	Valor que alcanzó el indicador de convergencia al ajustar la producción del Sector

Zona	Zona en la que el Sector tuvo mayor variación de producción respecto a la iteración anterior
ProdEx	Total de producción exógena del Sector en el sistema.
ProdInd	Producción inducida total para el sector <i>Sect</i> .

Si se llega al máximo número de iteraciones especificado en la base de datos, sin alcanzar la convergencia, aparece un mensaje de advertencia.

De producirse condiciones de error o advertencia, LOC emitirá los mensajes correspondientes, y dependiendo de la naturaleza de los mismos, podrá detener la ejecución.

Programa PASOS: Búsqueda de pasos por modo

Este programa tiene por objeto realizar la búsqueda de pasos entre zonas en la red de transporte. El proceso se realiza para cada modo por separado. Los modos pueden tener varios operadores y rutas, de manera que cada paso es una combinación de enlaces y operadores o rutas que constituyen una opción de viajar entre un par de zonas. Los pasos se ordenan de acuerdo al costo generalizado (tiempo de viaje, tiempo de espera, tarifa y gastos) y el *factor de solape* que garantiza la independencia de las opciones.

El programa lee una red generada por el programa TUS para el escenario correspondiente. Para la búsqueda de pasos el programa utiliza las velocidades iniciales de cada operador (a flujo libre) las cuales serán modificadas por el programa TRANS en función de la demanda y la congestión.

Los resultados de la búsqueda de pasos pueden ser presentados gráficamente con el programa TUS, donde debe abrirse el archivo POS. La descripción completa de los pasos entre zonas se graba en archivos por modo (P1S, P2S,...) y se visualiza en la ventana gráfica al seleccionar la pestaña *Path*. La descripción de la base de datos TUS en este manual explica detalladamente las características de la ventana gráfica de pasos y su manejo.

Para operar el programa PASOS, el usuario deberá introducir el siguiente comando:

```
PASOS
```

En pantalla aparece la identificación de TRANUS y las siguientes preguntas:

```
IDENTIFY YEAR AND POLICY (3 characters) →
```

El usuario debe responder con la denominación *xxx* correspondiente al escenario de simulación, de acuerdo a la convención. Alternativamente el programa PASOS puede ejecutarse mediante un sólo comando:

```
PASOS <XXX>
```

En este caso el programa ejecutará directamente sin dar mensajes por pantalla. Esta forma de comando único es útil para establecer procesos *batch*, en los cuales se puede ejecutar una secuencia de programas sin que el usuario deba estar presente. Alternativamente el programa PASOS puede ejecutarse de manera automática desde TUS con el menú *Project→Run*.

En la pantalla aparece una serie de mensajes durante la ejecución del programa para informar al usuario acerca de los cálculos que se están realizando. Los mensajes son:

```
READING PARAMETERS AND DATRA (LECTURA DE PARAMETROS Y DATOS)
Number of links in network (Número total de enlaces en la red)
      nnn  mmm
ADY  Mod  k      (x%)  a=(y%)
PAS  Mod  k      Orig  i      (w%)  h=(z%)
```

El valor de *nnn* indica el número total de enlaces físicos en la red, y *mmm* es el número de combinaciones enlace-operador.

ADY indica que PASOS está construyendo la matriz de adyacencias, que equivale al grafo dual según se explica en la Formulación Matemática de este manual; *x%* indica el estado de avance del proceso; *y%* indica el grado de conectividad y complejidad de la red, relativo a la capacidad del programa. Valores altos de este indicador inciden en el tiempo de ejecución. La línea identificada con PAS indica que PASOS está construyendo los pasos del origen *i* del modo *k*. El estado de avance del proceso del modo *k* se indica en *w%*; *z%* es la proporción de memoria disponible que ha sido utilizada. Este indicador se refiere a la variable con mayor exigencia de memo-

ria en el proceso de búsqueda de pasos. De producirse condiciones de error o advertencia, PASOS emite los mensajes correspondientes y, dependiendo de la naturaleza de los mismos, podrá detener la ejecución.

Es importante revisar exhaustivamente los pasos en TUS, pues de ellos dependen los resultados del modelo de transporte. El programa hace múltiples verificaciones de la conectividad de la red, pero el analista debe constatar la coherencia de los pasos resultantes, pues el programa puede encontrar pasos 'posibles' pero absurdos, lo cual normalmente se debe a errores de codificación.

Programa TRANUS: Modelo de Transporte

El programa TRANUS tiene por objeto realizar todos los cálculos del modelo de transporte: estimación de costos, generación de viajes, separación modal, asignación a la red y restricción de capacidad. El proceso se realiza iterativamente, repitiendo la secuencia de cálculo hasta llegar a un equilibrio entre oferta y demanda en el sistema de transporte.

Hay tres opciones de ejecución del programa TRANUS:

- a) Ejecución Inicial (I)
- b) Ejecución Nueva (N)
- c) Ejecución Adicional (A)

Con la opción de ejecución *Inicial*, TRANUS usa las velocidades iniciales por operador, las cuales corresponden a la situación de red vacía. La opción (I) sólo se utiliza para la primera simulación del año base, cuando aún no hay flujos provenientes del modelo de actividades. TRANUS realiza una sola iteración y genera matrices de costos de transporte a flujo libre; no se generan viajes. Con la opción *Nueva* el modelo inicia el proceso iterativo con los flujos provenientes del modelo de actividades; las velocidades varían en cada iteración según la congestión. El resultado es la demanda estimada de viajes y matrices de costo, con las velocidades finales en las condiciones de operación imperantes.

La opción *A* permite agregar iteraciones a una ejecución que no ha convergido. Se utiliza cuando los indicadores de la pantalla demuestran que el modelo se acerca a la convergencia, pero requiere algunas iteraciones adicionales. Cuando los indicadores demuestran divergencia (suben y bajan) o el modelo está lejos de converger, deben revisarse los datos, pues seguramente habrá problemas que no permitirán la convergencia aunque se agreguen iteraciones.

Los resultados de TRANUS se acceden con los programas MATS, MATESP e IMPTRA, descritos en las secciones correspondientes, los cuales leen los archivos binarios de salida y los graban en archivos tipo texto. Los archivos transformados pueden leerse directamente en hojas de cálculo y darles el formato deseado para su inspección o impresión. La interfaz TUS también provee comandos para generar reportes en formato HTML para Excel a través del menú *Reports*.

Para operar el programa TRANUS, el usuario debe introducir el siguiente comando:

```
TRANUS
```

El programa presenta una pantalla de identificación de TRANUS y el siguiente mensaje:

```
IDENTIFY YEAR AND POLICY (3 characters) -->
Initial, New or Additional run (I/N/A) ?
```

El usuario debe identificar el escenario que se va a simular con la denominación *xxx* correspondiente al año/política. Con la opción *N* el modelo se ejecuta desde la primera iteración. La opción *A* permite agregar iteraciones a las de una ejecución previa. La opción *I* sólo genera costos de transporte a red vacía. Si no se especifica ninguna opción, el programa asume por defecto *N*.

Alternativamente el programa TRANUS puede operarse a través de un sólo comando:

```
TRANUS <XXX> [I/N/A]
```

En este caso el programa se ejecutará directamente sin presentar mensajes por pantalla. Esta forma de comando único es útil para establecer procesos batch, en los cuales se puede ejecutar una secuencia de programas sin que el usuario deba estar presente. Alternativamente el programa TRANUS puede ejecutarse de manera automática desde la interfaz TUS a través del menú *Project→Run*.

Una vez iniciada la ejecución, el programa emite una serie de mensajes en la pantalla para informar al usuario acerca de los cálculos que está realizando. Al final de cada iteración se informa en la pantalla el estado de convergencia del modelo:

Iter	Categ	ZonOrig	ObjConv	ConvFluj	Orig	Dest	ConvVel	Orig	Dest
1	1	1	0.001	0.070	130	138	0.040	210	211

Los tres primeros indicadores informan sobre el número de la iteración, la categoría de transporte y zona de origen que se está procesando. Los siguientes indicadores muestran la convergencia alcanzada hasta el momento, la cual se mide por la variación máxima entre una iteración y la anterior, en dos variables: el volumen asignado a cada enlace (ConvFluj) y las velocidades respecto a todos los arcos de la red (ConvVel). Este indicador se compara con un criterio de convergencia preestablecido (ObjConv), que el usuario indica en la base de datos. De cumplirse el objetivo de convergencia en ambas variables, se termina la ejecución del programa. En pantalla se señala el enlace con peor convergencia, identificado por su nodo de origen (Orig) y de destino (Dest).

Cuando el modelo termina sin haber convergido, pero los indicadores demuestran que está en vías de hacerlo, el usuario puede realizar una Ejecución Adicional para agregar iteraciones a la ejecución previa.

De producirse condiciones de error o advertencia, TRANS emitirá los mensajes correspondientes y, dependiendo de la naturaleza de los mismos, podrá detener la ejecución.

Programas de Reporte

Después de una ejecución exitosa de la secuencia de modelos, se generan gran cantidad de resultados en archivos binarios. Para consultarlos y analizarlos, los programas de reporte ofrecen una amplia variedad de opciones que producen tablas, matrices y listas de resultados. El usuario puede procesar esta información de distintas formas, tales como: crear tablas resumen, gráficos y mapas en SIG. Puede preparar los datos como insumo de otros programas externos, tales como modelos de evaluación ambiental, de emisiones de vehículos, de tráfico, demanda eléctrica, disposición de desechos y otros.

Todos los programas de reporte siguen un esquema similar, y se ejecutan en la ventana de comandos de Windows. Al ejecutarlos, se ofrecen una serie de opciones por pantalla, donde el usuario indica su preferencia. Con ello se genera el reporte el cual se graba en un archivo. Los programas proponen un nombre de archivo por defecto, el cual puede cambiarse a voluntad. El archivo es de tipo texto con campos delimitados por tabuladores, el cual puede abrirse directamente en hojas de calculo o sistemas SIG.

Cuando es necesario consultar repetidas veces cierto tipo de reportes, y dada la variedad de opciones disponibles, algunos programas de reporte ofrecen la posibilidad de definir las opciones en un archivo tipo texto, y proporciona las correspondientes plantillas. En ese caso, los programas no preguntan las opciones por pantalla sino que las leen directamente del archivo.

Los principales programas de reporte de Tranus son:

EVAL, presenta las matrices de beneficios al consumidor de una política alternativa respecto a un caso base. Para ello, lee las matrices de viaje y las desutilidades resultantes del modelo de transporte TRANS de los dos escenarios a comparar. El resultado son matrices de Excedente al Consumidor, por categoría de transporte y período de tiempo, que son los indicadores más representativos de beneficio.

IMPLOC, extrae los resultados de los programas LCAL y LOC. Presenta la localización de actividades simulada por zona y sector socioeconómico, y los correspondientes usos y rentas del suelo.

IMPTRA, extrae los resultados del modelo de transporte, en términos de generación, división modal y asignación arco a arco. Presenta además los indicadores de funcionamiento del sistema de transporte en su conjunto y de los tres principales agentes: usuarios (demanda), operadores (los que prestan el servicio) y administradores de la oferta física. Presenta el perfil detallado de cada ruta de transporte público. Para usuarios experimentados en el uso de bases de datos tipo Access, el programa produce un archivo con toda la información del modelo sin procesar, tal que puedan diseñarse reportes particulares adicionales a los que Tranus procesa por defecto.

MATS, extrae todas las matrices que resultan de los modelos de usos del suelo y transporte. Del primero, las matrices de flujos socioeconómicos. De transporte, ha catorce posibles matrices a consultar, tales como viajes por categoría y modo de transporte, costos de viaje, desutilidades, distancias, viajes externos y otras.

MATESP, prepara matrices ‘especiales’ a partir de los resultados del modelo de transporte. Son matrices más complejas, tales como: viajes que usan determinado operador, viajes que usan un arco específico o grupo de arcos, viajes con o sin transbordos, movimiento en la intersecciones y otras opciones.

El uso de los programas de reportes se describe en secciones específicas para cada programa en este manual. También hay secciones dedicadas a las plantillas para ingresar las opciones en archivos de extensión DAT: Son MATS.DAT e IMPTRA.DAT.

Programa EVAL: Procedimiento de Evaluación

Descripción general

El programa EVAL tiene por objeto comparar los resultados de las simulaciones en dos períodos o políticas para calcular el excedente al consumidor como indicador de beneficios a los usuarios del transporte. Generalmente se compara una estrategia sin proyecto con otra estrategia que incluye el proyecto que se pretende evaluar, denominadas *base* y *alternativa* respectivamente. El cálculo de beneficios se realiza para cada una de las categorías de demanda en los períodos de simulación que especifique el usuario y para cada par origen-destino, presentando los resultados se presentan en forma matricial.

Los resultados que produce EVAL son complementarios a los que calcula el modelo de transporte TRANS y que pueden presentarse mediante la Opción 5 del programa IMPTRA. Con los resultados de los indicadores y los de EVAL, el usuario puede organizar su propia tabla de evaluación de la forma en que le parezca más conveniente. Puede agregar elementos no modelados, tales como costos de capital, precios sombra, tasas de descuento, variables ambientales, etc. Estos indicadores pueden organizarse en series anuales y permiten calcular los indicadores de rentabilidad tradicionales: Valor Presente Neto, Tasa Interna de Retorno, Relación Beneficio/Costo, etc.

Es muy difícil definir un procedimiento único de evaluación que se adapte a todas las aplicaciones y criterios. Diferentes métodos pueden requerirse, dependiendo del objeto del estudio, la naturaleza del problema y del punto de vista del analista. Por esta razón, Tranus proporciona diversidad de indicadores que el analista puede combinar en un procedimiento propio.

De acuerdo a la literatura, cuando se usa un modelo de decisiones discreto logit o powit para simular las decisiones de personas o firmas, el cálculo de la desutilidad (costo compuesto) debe ser consistente con la forma de calcular el excedente al consumidor, a partir del *log sum* del modelo logit y su equivalente en la forma powit. En Tranus, el cálculo tradicional del *log sum* cuando se utiliza la función logit ha sido reemplazado por una formulación más robusta, la cual se describe en el capítulo Formulación Matemática de este manual.

Para estimar la diferencia entre las desutilidades de un caso base y uno alternativo, EVAL usa una forma simplificada, denominada *la regla del medio*. Para cada categoría m , origen i y destino j , el excedente ΔS_{ij}^m en un período determinado, se calcula de la siguiente forma:

$$\Delta S_{ij}^m = (\tilde{c}_{ij}^{mAlt} - \tilde{c}_{ij}^{mBase})(T_{ij}^{mAlt} + T_{ij}^{mBase}) / 2$$

En donde:

ΔS_{ij}^m excedente a los usuarios de la categoría m que viajan desde la zona i a la j ;

\tilde{c}_{ij}^{m*} desutilidad de transporte en el caso base o alternativo;

T_{ij}^{m*} número de viajes en cada caso (base o alternativo).

El examen de las matrices de excedentes resultante es de gran interés, pues dice mucho de los efectos de la política que se está evaluando. Los valores en celdas específicas indican cuáles pares origen-destino y cuáles categorías obtienen mayores beneficios. Agregando los resultados respecto al origen o destino permite obtener resultados por zonas que pueden graficarse en mapas para visualizar el patrón de beneficios que produce determinada política en los usuarios. Los totales por categoría pueden agregarse a otros beneficios, tales como las rentas de operadores y administradores, ahorros de energía, etc. para obtener beneficios totales de la política evaluada. A la

vez, estos beneficios pueden compararse con los costos de inversión para obtener los indicadores económicos clásicos: Valor Presente Neto, Tasa de Retorno, Relación Costo/Beneficio y otros.

Forma de Operación

Antes de ejecutar el programa EVAL se debe preparar un pequeño archivo de datos con extensión E1E, el cual se describe en la sección *Archivos a crear por el usuario*. Para ejecutar el programa se introduce el siguiente comando:

```
EVAL
```

En pantalla aparece la identificación de TRANUS, común a todos los programas, seguida de dos preguntas:

```
Bas -->
Alt -->
```

El usuario debe responder con un caracter para identificar la estrategia base y la alternativa, por ejemplo, A y K. No existe una modalidad batch para ejecutar este programa. Luego aparece un nuevo mensaje para dirigir la salida de resultados:

```
Specify an output file:
[PATH]name.ext (up to 32 characters)
```

```
Enter----> YYYB-A.EVL
```

El usuario debe indicar dónde se guardarán los resultados. Por defecto, el programa propone un archivo denominado *YYYB-A.EVL*, donde *YYY* es la nomenclatura del área de estudio, *B* es la letra que le corresponde al caso base y *A* a la alternativa. Basta pulsar *Enter* sin ninguna respuesta para aceptar esta denominación. El archivo resultante es de tipo texto con los valores separados por tabuladores, el cual puede revisarse con un editor u hoja de cálculo.

Alternativamente, el usuario puede especificar un nombre de archivo diferente, de hasta 32 caracteres, incluyendo la especificación de disco y directorio si son diferentes al de la aplicación. Si se ingresa un nombre de archivo sin especificar un *PATH*, por ejemplo *RESUL.DAT*, los resultados se graban con ese nombre en la carpeta de trabajo.

Si existe un archivo con el nombre indicado, el programa lo advierte:

```
File YYYXXX already exists. Overwrite it ? (Y/n)
```

La respuesta Y (o y) o simplemente *Enter*, indica a EVAL reemplazar el archivo existente. Si se responde N (o n), se vuelve a formular la pregunta previa.

Al iniciar la ejecución, EVAL lee el archivo de datos E1E. Si no se ha preparado dicho archivo, el programa se detiene con un mensaje de error. Otros mensajes aparecen en la pantalla para informar al usuario acerca de los cálculos que se están realizando.

El siguiente es un ejemplo de la salida que produce EVAL, la cual ha sido leída con Excel y copiada en este documento. El encabezamiento señala que el área de estudio es Barcelona-Puerto La Cruz (en Venezuela), que el Caso Base es 'C' y la alternativa es 'D', el período que se está evaluando es '2007', y la categoría de usuario es [viajes a] Comercio-Servicios. Luego se presenta una matriz origen-destino, de la cual aquí sólo se muestran las primeras 12 zonas. Como puede verse, algunas celdas muestran valores positivos y otras negativos. Los valores negativos quieren decir que la Alternativa perjudica a ese par origen-destino en esa cantidad.

Se destaca que los valores están en las unidades monetarias que se estén utilizando en el modelo y corresponden al período de simulación. Por ejemplo, si la simulación se realizó para el período pico de la mañana, los valores resultantes corresponden a los beneficios (positivos o negativos) que genera la alternativa para ese período.

EVAL - EVALUATION PROCEDURE

Barcelona-Puerto La Cruz

 Area BaseCase Alternative Date/time evaluation
 BLC C D 25-11-2002 11:07

TRANSPORT USERS'S SURPLUS BY ZONE AND CATEGORY

(In transport time units)

Per: 2007

CAT 1 Com-Serv

ZON	1	2	3	4	5	6	7	8	9	10	11	12
1 Pertigal	0	0	0	0	0	0	-1	0	0	0	0	4
2 Pamatacu	0	0	0	-2	0	0	-7	0	0	5	11	14
3 Bobure	0	-5	0	0	1	0	-1	2	1	14	8	81
4 Guanta	-2	-14	0	0	-1	0	79	-1	4	9	17	142
5 Chorrero	0	-6	2	-2	0	6	1	1	0	7	6	16
6 Puerto d	0	0	0	0	0	0	0	0	0	0	0	0
7 El Chaur	0	0	0	7	0	1	0	0	0	2	-6	22
8 Guaragua	9	18	4	-21	-3	-51	0	0	14	9	-24	-50
9 Refineri	0	0	0	0	0	0	0	0	0	0	0	0
10 Las Deli	3	-13	12	26	4	7	0	45	-1	0	267	-7
11 Casco de	-2	15	2	33	2	3	-4	21	2	-10	0	0
12 Barrio E	7	3	6	10	9	3	0	-40	-1	17	3	0

Programa IMPLOC: Impresión de resultados de LOC Y LCAL

Descripción general

Los resultados que producen los programas LOC y LCAL (Simulación y Calibración de Uso del Suelo), se almacenan de manera compacta en los archivos binarios (L1S y L2S). El programa IMPLOC permite consultar los resultados de la localización de actividades del archivo L1S. Las matrices de flujos funcionales entre sectores socioeconómicos se graban en el archivo L2S y se consultan con el programa MATS. Estos programas de consulta de resultados graban, a su vez, otros archivos tipo texto, con campos delimitados por tabuladores, con lo cual se pueden abrir directamente en hojas de cálculo.

IMPLOC ofrece seis opciones de tablas de resultados, que se describen más adelante.

Forma de operación

Para ejecutar el programa IMPLOC se introduce el comando:

```
IMPLOC
```

Después de una pantalla de presentación, el programa presentará el mensaje:

```
IDENTIFY YEAR AND POLICY (3 characters) -->
```

El usuario debe introducir el código *xxx* del año/ política correspondiente al escenario que se va a consultar. Alternativamente se puede ejecutar directamente con el comando:

```
IMPLOC xxx
```

Seguidamente, aparece un mensaje para dirigir la salida de resultados:

```
Specify an output file:  
[PATH]name.ext (up to 32 characters)
```

```
Enter----> YYYXXX.LOC
```

El usuario debe indicar dónde se guardarán los resultados. Por defecto, el programa propone un archivo denominado *YYYXXX.LOC*, donde *YYY* es la nomenclatura del área de estudio y *XXX* el código del año y política de simulación, de acuerdo a la convención de denominación de archivos. Basta pulsar *Enter* sin ninguna respuesta para aceptar este nombre e archivo. Alternativamente, el usuario puede especificar un nombre de archivo diferente, de hasta 32 caracteres, incluyendo la especificación de disco y directorio si son diferentes al que contiene la aplicación. Si se ingresa un nombre de archivo sin especificar un directorio, por ejemplo *RESUL.DAT*, los resultados se graban con ese nombre en el directorio de trabajo.

Si existe un archivo con el nombre indicado, el programa lo advierte:

```
File YYYXXX already exists. Overwrite it ? (Y/n)
```

La respuesta *S* (ó *s*) o simplemente *Enter*, indica a IMPLOC reemplazar el archivo existente. Si se responde *N* (ó *n*), se vuelve a formular la pregunta previa.

El archivo resultante es tipo texto con los números separados por tabuladores, el cual se puede abrir directamente desde una hoja de cálculo.

Luego el programa presenta un menú con las siguientes opciones:

Display options:

```
[1] All information by sector and zone
[2] Total production by sector and zone
[3] Total production by year/policy
[4] Internal information by sector and zone
[5] Consumption coefficients by sector
[6] Total consumption by sector and zone
```

Option --->

En las secciones a continuación se describe cada una de estas opciones.

Opción 1 (Toda la información por sector y zona)

La opción 1 presenta, para cada sector, la información sobre la actividad localizada en cada zona, en el formato que se ilustra a continuación. Las primeras filas corresponden a la identificación del proyecto, del escenario y de la fecha y hora de simulación, las cuales se presentan con todas las opciones. Luego se presentan los resultados de la localización para cada sector.

En el ejemplo que se presenta a continuación se muestra un encabezado típico y luego los resultados para un sector determinado, en este caso el Sector 7: Suelo Residencial. Cada zona del área de estudio tiene valores asociados al suelo residencial, de tal manera que se presenta una fila para cada zona. En este ejemplo sólo se presentan las 6 primeras zonas. A su vez, para cada zona se presentan diversos atributos, como producción total, demanda, precio, etc.

 T R A N U S (c)MODELISTICA
 I M P L O C : PROGRAMA IMPRESION LOC

Transporte Publico Valencia POLITICA: Base Calibracion
 RESULTADOS DEL MODELO DE LOCALIZACION
 Area Politica Fecha/hora simulacion
 VAL 91A 9- 2-1994 18:31 ITER 18

SEC 7: SUELO RESIDENCIAL

Zona	ProdTot	DemaTot	CosProd	Precio	Oferta	Ajuste
1	172.	172.	16500.0	17682.5	176.	250.1
2	275.	275.	18000.0	17250.7	343.	479.2
3	191.	191.	19000.0	18591.5	220.	806.4
4	417.	417.	21000.0	20536.2	418.	120.8
5	139.	139.	16000.0	15681.8	200.	628.1
6	314.	314.	16000.0	15689.1	399.	613.7

Una tabla similar aparece para cada sector. El significado de cada variable en la tabla es el siguiente:

ProdTot: cantidad producida por el sector en la zona
DemaTot: cantidad demandada del sector en la zona
CosProd: costo monetario de producción de cada unidad del sector en la zona
Precio: precio unitario del sector en la zona
Oferta: Restricción máxima a la producción del sector en la zona
Ajuste: Factor de ajuste al precio del sector en la zona (estimado por LCAL)

Estos conceptos están definidos en la Descripción Matemática de este manual.

Opción 2 (Producción total por sector y zona)

Con la opción 2 sólo se muestra la producción por sector y zona de un escenario seleccionado, en una sola tabla. Ejemplo de una salida tabulada con esta opción, una vez abierta en hoja de cálculo se ilustra a continuación:

Zona	Empleo Industrial	Empleo Comercio	Población Alta	Población Media	Población Baja	Educación	Suelo Residen.	Suelo Especial	Suelo Mixto
1	5410	8659	0	36967	6514	20011	126	68	0
3	15340	28944	4159	106902	27724	70041	230	126	101
5	14520	28017	28229	28270	6273	30307	0	367	0
7	19911	56333	53584	4933	3079	27422	0	301	72
8	16767	30925	31883	8513	2125	15153	0	292	2
9	20485	51085	26572	0	3321	5921	81	140	0
10	33937	102034	36367	12715	8657	77133	0	166	149
12	8942	30045	0	9440	2356	29234	0	26	27

Opción 3 (Producción total por año/política)

Con la opción 3 se muestra la producción de un sector seleccionado (o agregación de sectores) en varios escenarios, los cuales se ingresan por pantalla después de escogida esta opción.

```
List of year/policy (/ to end)
Max 6 →
```

No se debe incluir en la lista el escenario con que se identificó la ejecución, el cual aparece siempre por defecto. Si se incluye algún escenario no definido, se repetirá el mensaje. Por ejemplo, para presentar resultados quinquenales del escenario A desde el año 90 hasta el 2010, se ejecuta el programa con el año/política 90A y se ingresa la siguiente lista:

```
95A 00A 05A 10A /
```

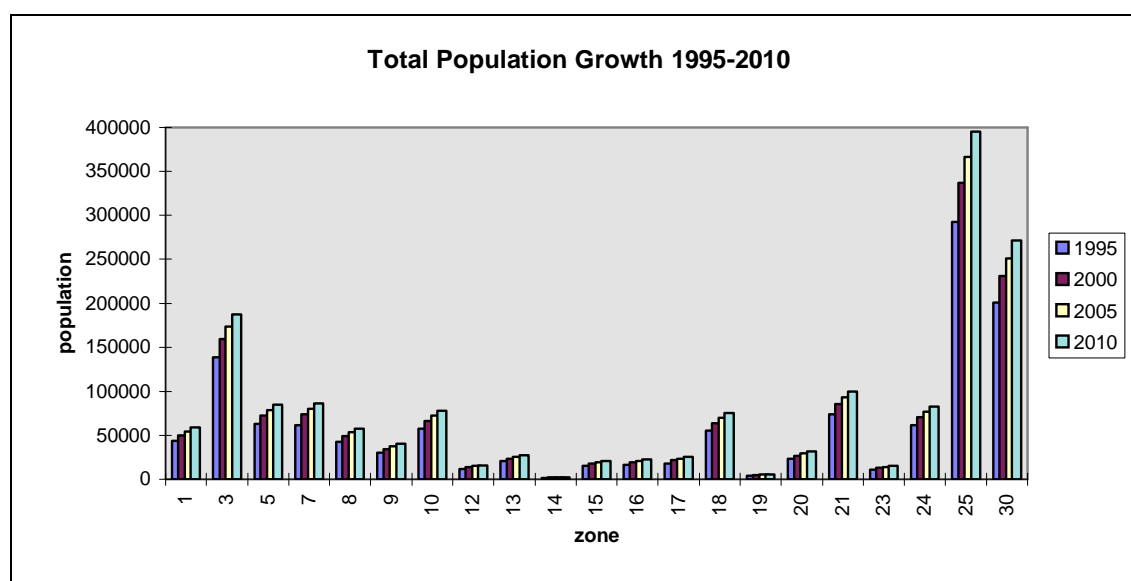
Seguidamente, se presenta en pantalla la lista de sectores definidos en la aplicación y el siguiente mensaje para seleccionar un sector o agregación de sectores:

```
Lista de sectores a sumar terminando con /
```

Esta opción es útil para agregar, por ejemplo, varios sectores de población (por rango de ingreso), para producir tablas de población total localizada en distintos períodos, tal como la que se ilustra a continuación, donde se agregan los resultados de los sectores de población de ingresos bajos y altos y se obtiene la localización en cinco períodos. Los resultados se ingresaron en Excel para obtener el gráfico que se muestra a continuación

Sects: 5 Población Estratos Bajos + 6 Población Estratos Altos

Zona	1990-A	1995-A	2000-A	2005-A	2010-A
1	40888.	48464.	57574.	65649.	75354.
2	68252.	80999.	96367.	109917.	126242.
3	34028.	40647.	48692.	56138.	65014.
4	89155.	106378.	127832.	146993.	169735.
5	20148.	23840.	28004.	31945.	36445.
6	55263.	65640.	78047.	89055.	102046.
7	15570.	18474.	21905.	24750.	27945.
8	92561.	106747.	127752.	146291.	167242.
9	37086.	43510.	51781.	58831.	66797.
10	28882.	33162.	39996.	45953.	52663.
11		0.		15.	
12	194906.	230714.	273278.	310805.	354621.
13	86484.	102632.	121312.	137373.	155656.
14	61083.	71402.	82659.	90604.	97976.
15	8426.	10012.	11930.	13660.	15754.
16	99111.	117824.	140065.	159489.	182460.
17	37993.	44670.	52243.	58458.	65228.
18	10231.	12073.	14177.	15930.	17887.
19	75487.	86720.	98612.	106738.	115250.
20		0.		0.	
21	19831.	23223.	26967.	29675.	32350.
22	23186.	27040.	31114.	33755.	35984.
TOT	1098570.	1294187.	1530321.	1732023.	1962664.



Opción 4 (Información interna por sector y zona)

Esta opción produce resultados tabulados en el mismo formato que la opción 1, pero con columnas adicionales que incluyen información sobre variables internas de la simulación en cada sector y zona. Entre ellas, los costos y desutilidades de consumo y los atractores calculados.

Opción 5 (Coeficientes de consumo por sector y zona)

Al seleccionar la opción 5 de IMPLOC se presenta en pantalla la lista de los sectores cuya función de demanda es elástica. De allí se seleccionan los que se desea analizar y el programa produce, para cada uno de ellos, una tabla como la que se incluye a continuación, que corresponde al sector suelo residencial.

En la parte superior de la tabla se incluyen todos los sectores que consumen suelo residencial y sus correspondientes funciones de demanda, definidas por el consumo mínimo, máximo y la elasticidad al precio. Seguidamente aparece la cantidad de suelo efectivamente consumida por cada unidad de los sectores en cada zona. Esta información permite detectar consumos pegados al mínimo o al máximo, como es el caso de la zona 1 en la tabla, donde todos los sectores aparecen consumiendo el mínimo admisible en las respectivas funciones de demanda. Como puede verse, el resto de las zonas muestran valores intermedios entre el mínimo y el máximo.

Sector 17: Suelo Residencial

Zona	Población Est. Bajos	Población Est. Medios	Población Est. Altos	Empleo Comercio	Empleo Servicio
Min	1.06	1.47	0.86	1.28	1.09
Max	13.43	16.69	11.87	14.72	12.62
Els	4.00E-05	3.00E-05	4.00E-05	3.00E-05	3.00E-05
1	1.06	1.47	0.86	1.28	1.09
2	7.312528	10.59387	6.425103	9.336821	8.001841
3	6.728427	9.946847	5.905221	8.765468	7.511684
4	7.190899	10.46043	6.316847	9.218987	7.900753
5	7.302598	10.583	6.416265	9.327222	7.993606
6	2.641654	4.7244	2.267761	4.153793	3.55539
7	3.519355	6.001618	3.048965	5.281639	4.522954
8	1.060002	1.470107	0.860002	1.280094	1.090081
9	6.314045	9.477699	5.536397	8.351188	7.156279
10	6.804883	10.03245	5.973271	8.841064	7.576538

Opción 6 (Consumo total por sector y zona)

En un formato similar al anterior, la opción 6 de IMPLOC presenta el total que cada actividad consume del sector seleccionado, en lugar del consumo unitario como en la opción anterior. Los valores, por tanto, se calculan con la cantidad de actividad localizada en cada zona, multiplicada por los coeficientes resultantes, descritos previamente (opción 5). La tabla siguiente es un ejemplo de la forma en que se obtienen los resultados.

Sector 17: Suelo Residencial

Zona	Población Est. Bajos	Población Est. Medios	Población Est. Altos	Empleo Comercio	Empleo Servicio
1	322.37	374.59	111.34	255.95	1247.69
2	420.49	490.84	85.86	212.02	1102.62
3	1048.15	1943.79	323.67	1263.33	3649.78
4	888.84	2534.06	259.43	1508.41	2987.65
5	131.61	375.06	14.50	107.88	835.91
6	809.62	1431.35	222.29	648.43	1700.54
7	2148.83	2858.49	542.63	1838.00	5111.85
8	203.15	254.24	66.68	319.87	826.70
9	830.34	1304.90	120.15	539.63	2189.78
10	1308.71	2156.35	229.74	676.30	4131.97

Programa IMPTRA: Generación de reportes del modelo de transporte

Descripción general

Los resultados que produce el modelo de transporte TRANS, se almacenan de manera compacta en archivos binarios. El programa IMPTRA lee y convierte la información en archivos de texto tabulados que pueden consultarse en hojas de cálculo y, de allí, resumirse, ordenarse e imprimirse.

IMPTRA ofrece al usuario un menú de opciones de consulta, diseñadas de acuerdo a las exigencias típicas de reporte de resultados en la mayoría de los proyectos. Sin embargo, si algún analista, versado en manejo de base de datos, requiriese de alguna tabulación específica, no incluida entre los reportes estándar que TRANUS ofrece, puede diseñar sus propios cruces de información y tabulaciones.

Además de opciones de reporte, IMPTRA ofrece diversos filtros y formatos de salida para presentar los resultados del modelo de transporte, con excepción de las matrices que se obtienen con el programa MATS (costos, desutilidades y viajes).

Forma de operación

Hay dos formas de acceder a los resultados de transporte con el programa IMPTRA:

Operación Interactiva: indicando por pantalla la forma en que se quiere los resultados

Operación Directa: ingresando las opciones en un archivo de datos denominado IMPTRA.DAT

En general, la forma interactiva es útil para consultas breves; en cambio, a través del archivo IMPTRA.DAT se pueden ingresar grupos de enlaces y opciones que se deben consultar en cada escenario, sin tener que repetir las instrucciones por pantalla. Los resultados por cordones sólo se ofrecen a través de IMPTRA.DAT, ya que sería complejo definirlos por pantalla.

Para ejecutar el programa IMPTRA se introduce el comando:

```
IMPTRA
```

Después de un logotipo de TRANUS se presenta el mensaje:

```
IDENTIFY YEAR AND POLICY (3 characters) -->
```

El usuario debe responder con la denominación **xxx** correspondiente al código del año/ política, de acuerdo a la convención en la denominación de escenarios.

Alternativamente se puede ejecutar directamente con el comando:

```
IMPTRA xxx
```

Seguidamente el programa presenta las siguientes opciones de ingreso de datos:

```
Options to input data:  
  
[0] Manually on-screen  
[1] Read from file IMPTRA.DAT
```

Option --→

La opción (0) o *Enter* permite el ingreso interactivo de las opciones que ofrece el programa, las cuales serán presentadas en la pantalla en forma de menú.

La opción (1) presume la existencia del un archivo IMPTRA.DAT en el directorio de trabajo, con las opciones seleccionadas. Este archivo se describe en la sección IMPTRA.DAT de este manual.

En ambos casos, aparece un nuevo mensaje para dirigir la salida de resultados:

```
Specify an output file:  
[PATH]name.ext (up to 32 characters)  
  
Enter----> YYYXXX.TRA
```

El usuario debe indicar dónde se guardarán los resultados. Por defecto, el programa propone el archivo denominado *YYYXXX.TRA*, donde *YYY* es la nomenclatura del área de estudio y *XXX* corresponde al año y política de simulación, de acuerdo a la convención en la denominación de archivos. Basta pulsar *Enter* sin ninguna respuesta para aceptar este nombre.

Alternativamente, el usuario puede especificar un nombre de archivo diferente, de hasta 32 caracteres, incluyendo la especificación de disco y directorio si son diferentes al de la aplicación. Si se ingresa un nombre de archivo sin especificar un directorio, por ejemplo *RESUL.DAT*, los resultados se graban con ese nombre en el directorio de trabajo.

Si existe un archivo con el nombre indicado, el programa lo advierte:

```
File YYYXXX already exists. Overwrite it ? (Y/n)
```

La respuesta *S* (o *s*) o simplemente *Enter*, indica a IMPTRA reemplazar el archivo existente. Si se responde *N* (o *n*), se vuelve a formular la pregunta previa.

Una vez definido el archivo de salida, si la respuesta al primer menú fue *[1]* *Introducir manualmente los datos por pantalla*, IMPTRA presentará las siguientes opciones:

```
Options to display assignment results:  
  
(1) All links  
(2) By link type  
(3) By Demand/Capacity range  
(4) Specified on-screen  
(5) Table of indicators  
(6) Cordons (only with IMPTRA.DAT)  
(7) Transit Routes profiles  
(9) Link-Route & Category profile  
(10) Route profile, comma-delimited  
  
List of options ending with /
```

El usuario puede introducir varias opciones separadas por espacios y terminando con un /. A continuación se describen cada una de las opciones.

- (1) Todos los enlaces** Se obtienen los resultados de la asignación para todos los enlaces de la red de transporte.
- (2) Por tipo de vía** Se obtienen los resultados de la asignación para los enlaces cuyo tipo de vía haya sido seleccionado.
- (3) Por rango Demanda/Capacidad** Se obtiene la lista de resultados de asignación para aquellos enlaces cuya relación demanda/capacidad se encuentre dentro del rango especificado por el usuario.
- (4) Introducidos por pantalla** Permite seleccionar uno o más enlaces entrando sus nodos de origen y destino directamente en la pantalla. Se obtienen los resultados de la asignación de los enlaces seleccionados. Cuando se tiene un conjunto de enlaces, cuyos resultados se desea observar, es aconsejable usar el archivo de entrada IMPTRA.DAT para no ingresarlos cada vez por pantalla.
- (5) Cuadro de indicadores** Produce una serie de tablas con los indicadores de desempeño del sistema de transporte para todos los agentes: usuarios (demanda por categoría), operadores (prestatarios del servicio) y administradores de la infraestructura.
- (6) Cordones** Esta opción es sólo indicativa en el menú interactivo, pues sólo está activa con el uso del archivo de entrada IMPTRA.DAT; ver la sección correspondiente a dicho archivo en este manual.
- (7) Perfil de rutas de transporte público** Presenta la demanda de las rutas seleccionadas, enlace a enlace de su recorrido, con indicación en cada uno de la velocidad y tiempo de espera. Al final reporta indicadores globales del desempeño de cada ruta, en términos de pasajeros movilizadas, velocidad media de operación, flota, etc. Esta información también puede consultarse desde la base de datos TUS, pero para elaborar reportes impresos, es preciso el uso del programa IMPTRA.
- (8) Volumen por rango de velocidad** Esta opción sólo está disponible desde el archivo de entrada IMPTRA.DAT (ver sección correspondiente). Produce los vehículos-Km por rango de velocidad, para fines de evaluación de la contaminación ambiental.
- (9) Información por enlace/ruta** Esta opción no produce indicadores específicos sino una tabla con toda la información cruda resultante por enlace/ruta y categoría de transporte en formato de base de datos (campos delimitados por coma). El usuario puede realizar los cruces de información que desee con los programas disponibles para manejo de bases de datos, tales como Access, para obtener diversidad de indicadores específicos relevantes a la aplicación que realiza.
- (10) Estadísticas por ruta** Presenta un resumen de los indicadores de desempeño de todas las rutas con formato de base de datos (campos delimitados por coma).

Opciones 1 al 4: resultados de la asignación por enlaces

En los resultados de la asignación presentados con las opciones 1 al 4, aparecerá la lista de enlaces que cumplan con *alguna* de las condiciones especificadas. Por tanto, si quieren analizarse individualmente los enlaces que cumplen con una de ellas, deben realizarse reportes separados, ejecutando IMPTRA para cada opción. IMPTRA presenta un menú con los formatos disponibles para presentar los resultados:

Output format options:

- (1) Minimum
- (2) Medium
- (3) Maximum

Option →

Los resultados que se presentan con cada formato son los siguientes:

- (1) **Mínimo**
 - Nodo de origen
 - Nodo de destino
 - Tipo de enlace
 - Capacidad del enlace
 - Relación Demanda/capacidad del enlace (en vehículos equivalentes)
 - Volumen total asignado al enlace en vehículos equivalentes
 - Volumen total asignado al enlace en unidades vehiculares
 - Nivel de servicio en que opera el enlace (A a F)
- (2) **Medio**
 - Todo lo del formato mínimo más
 - Para cada operador/ruta:
 - Número y nombre del operador/ruta
 - Capacidad del operador en el enlace
 - Demanda por el operador en el enlace, en unidades de demanda
 - Número de vehículos del operador
 - Relación demanda/capacidad del operador en el enlace
 - Número de vehículos equivalentes del operador
- (3) **Máximo**
 - Todo lo de los formatos mínimo y medio más:
 - Para cada operador/ruta:
 - Velocidad de circulación a flujo libre en el enlace (velocidad inicial)
 - Velocidad de circulación restringida por la congestión (velocidad final)
 - Espera inicial de los usuarios que aborden el operador (a flujo libre)
 - Espera final de los usuarios, afectada por la congestión

IMPTRA calcula el nivel de servicio en cada enlace con base en la relación entre la velocidad inicial y la velocidad final. El rango desde la *A* a la *F* expresa la situación de congestión según el indicado en el *Highway Capacity Manual* publicado por el Federal Highway Administration de USA. En Tranus se agregan dos niveles G y H para reflejar las condiciones de congestión más severas. La siguiente tabla indica las relaciones de velocidad correspondientes a cada nivel de servicio:

Nivel de Servicio	Velocidad final/inicial
A	1.000 - 0.875
B	0.875 - 0.700
C	0.700 - 0.550
D	0.550 - 0.425
E	0.425 - 0.325
F	0.325 - 0.250
G	0.250 - 0.180
H	0.180 - 0.000

Debe destacarse la diferencia entre la relación D/C (Demanda/Capacidad) del enlace y la de cada operador. La primera indica la condición de la infraestructura vial, en función de todos los operadores que la utilizan (camiones, autos, buses) al igual que el nivel de servicio. La relación D/C de un operador indica la condición de ese específico servicio de transporte. Si se trata de una ruta de transporte público, por ejemplo, relaciona la demanda con su capacidad de servicio, determinada por la frecuencia de operación y la capacidad de las unidades. Para los operadores que no tienen ruta, la capacidad será siempre igual a la demanda.

Opción 1: selección de todos los enlaces

Al seleccionar esta opción, IPPTRA presentará los resultados de la asignación para todos los enlaces de la red de transporte. El volumen de información producido es muy grande y puede ser difícil de analizar. Para monitorear aspectos específicos de los resultados, se recomienda filtrar las salidas con las opciones 2, 3 y 4

Opción 2: selección de enlaces por tipo de vía

IMPTRA presenta el siguiente mensaje:

```
List of link types (/to finish)
→
```

El usuario puede introducir uno o más tipos de enlace separados por espacios y terminando con /. Si se incluye algún tipo de enlace que no ha sido definido, se repetirá el mensaje.

Opción 3: selección de enlaces por rango demanda/capacidad

IMPTRA solicita al usuario el rango V/C:

```
Specify demand/capacity range
Min →
Max →
```

Opción 4: selección individual de enlaces

El usuario debe indicar los enlaces seleccionados identificados por sus nodos de origen y destino, terminando con un 0 para el origen:

```
Specify links to display (Origin=0 to finish)
Orig →
Dest →
```

Opción 7: perfil de rutas

El programa presenta la lista de rutas de transporte público definidas en el escenario, para que el usuario seleccione una o más separadas por espacios y terminando con /. Como resultado se obtienen los perfiles de las rutas seleccionadas. Si la respuesta es 0/ se presentan los perfiles de todas las rutas.

Opción 9: toda la información

Esta opción no presenta subopciones. Produce un archivo en forma tabulada, listo para ser consultado con hoja de cálculo o manejador de bases de datos, con el fin de diseñar salidas específicas no incluidas en el menú de salidas estándar de TRANUS. Para cada enlace (toda la red) se incluye toda la información sobre la oferta y la demanda de transporte. La demanda aparece reportada por categoría de transporte, modo, operador y ruta, con volúmenes, velocidad de circulación, tiempo de espera, costos, en fin, todo lo que el modelo calcula. Sobre la oferta, la salida incluye la identificación de cada enlace (por ID y por sus nodos de origen y destino), su capacidad, distancia y otros elementos.

Con cierto conocimiento del manejo de bases de datos puede extraerse de este archivo cualquier tipo de cruces de información. El menú de IMPTRA y de los otros programas de reporte de Tranus ofrecen todas las salidas que Modelística ha considerado útiles y necesarias en más de 20 años de aplicaciones, pero puede haber casos o requisitos especiales no cubiertos.

Opción 10: estadísticas por ruta

El perfil de rutas que produce la opción 7 presenta los datos de demanda por ruta y por enlace. Al final del reporte en cada enlace, dicha opción incluye los indicadores globales de desempeño de la ruta.

Con esta opción 10 se obtienen solamente los indicadores de desempeño para todas las rutas, en formato de base de datos, lo cual permite una visión global sin el detalle de cada enlace en sus recorridos. Al abrir el archivo resultante en hoja de cálculo, es posible aplicar filtros diversos para analizar la operación de las rutas y su relación oferta-demanda. Puede aplicarse un filtro, por ejemplo, para presentar sólo las que se encuentran saturadas, o las que movilizan más de cierto número de pasajeros, entre otras posibilidades.

Descripción de las salidas

Para las salidas de asignación (opciones 1 al 4) se puede escoger, como se mencionó, entre tres tipos de formato. Todos ellos producen una tabla donde el registro (o fila) identifica a un enlace específico, y los campos (o columnas) contienen los datos que lo definen y los resultados de la asignación a dicho enlace.

A continuación se describen los formatos disponibles.

Salidas de asignación formato mínimo - para opciones 1 al 4

Con el formato mínimo se obtiene una lista con un registro por enlace solicitado, con el formato de la tabla a continuación.

ID	Origen	Destino	Tipo	CapVia	D/C	VehEquiv	VehTot	Serv
1355	101	102	2	46800	.92	42903.	27586.	C
1825	102	101	2	46800	.92	42903.	27586.	C
2367	101	201	3	54000	.37	19834.	14274.	A
3567	201	101	3	54000	.37	19834.	14274.	A
114	102	204	2	76194	.56	42903.	27586.	A

El contenido de cada columna es el siguiente:

ID	Número de identificación del enlace
Origen	Nodo de origen del enlace
Destino	Nodo de destino del enlace
Tipo	Tipo de vía
CapVia	Capacidad de la vía para el período de simulación. Si la capacidad de los enlaces se codificó por hora y luego se hizo una simulación diaria con un factor de 18, aquí aparecerá la capacidad diaria.
D/C	Relación demanda/capacidad en el enlace para el período de simulación
VehEquiv	Número de vehículos que circulan en el enlace en el período de simulación (suma ponderada por los factores de vehículos estándar)
VehTot	Número de vehículos totales que circulan en el enlace en el período de simulación (suma simple)
Serv	Nivel de servicio en la vía, según normas del HCM.

Salidas de asignación formato medio - para opciones 1 al 4

Con el formato medio se genera un registro por cada combinación de enlace y operador o ruta. Así, por ejemplo, un operador puede ser el automóvil o un camión liviano, pero si el operador ha sido definido como operando con base en rutas (*transit with routes*), en la lista aparecerá un registro para cada ruta. Con ello se generan tablas con el contenido que se muestra a continuación.

ID	Orig	Dest	Tip	Capac	D/C	VehSt	VehTot	Niv	Op #	Oper	CapOp	DemOp	D/C Op
1451	1301	1304	6	43200	.17	7530.	5706.	A	1	AUTOM	7184.	4490.	1.0
1451	1301	1304	6	43200	.17	7530.	5706.	A	31	MICRO	18244.	12116.	1.0
2305	1603	1901	5	21600	1.24	26833.	16702.	F	1	AUTOM	18363.	11477.	1.0
2305	1603	1901	5	21600	1.24	26833.	16702.	F	6	CAMION	27514.	22193.	1.0
2305	1603	1901	5	21600	1.24	26833.	16702.	F	31	MICRO	43989.	29233.	1.0
2554	1901	1603	5	21600	1.24	26833.	16702.	F	1	AUTOM	18363.	11477.	1.0
2554	1901	1603	5	21600	1.24	26833.	16702.	F	6	CAMION	27514.	22193.	1.0
2554	1901	1603	5	21600	1.24	26833.	16702.	F	31	MICRO	43989.	29333.	1.0
1765	2001	2101	5	21600	.77	16699.	9093.	C	1	AUTOM	8979.	5612.	1.0
1765	2001	2101	5	21600	.77	16699.	9093.	C	6	CAMION	28614.	23184.	1.0
1765	2001	2101	5	21600	.77	16699.	9093.	C	31	MICRO	16452.	14097.	1.0

A los campos que se había definido en el formato mínimo se agregan los siguientes:

Op #	Número del operador o ruta
Oper	Nombre del operador o ruta
CapacOp	Capacidad del operador o ruta en el período de simulación
DemOp	Demanda (pasajeros, toneladas, etc.) en el operador o ruta en el período de simulación
D/C Op	Relación demanda/capacidad en el operador o ruta en el período de simulación

Salidas de asignación formato máximo (salidas 1 al 4)

El formato máximo presenta una lista con una estructura similar a la anterior, es decir, con un registro por combinación enlace-ruta u operador, pero con un mayor número de variables o campos.

Id	Or	Des	Tip	CapV	D/C	VehSt	VehTt	Srv	Oper#	Oper	Capac	DemOp	VehOp	D/CO p	VehSt	VEL in	VEL fin	ESP in	ES Pfi
2102	101	102	2	46800	.92	42903	27586	C	1	Autom	30400	30400	19000	1.00	19000	80.	44.	.00	.00
2102	101	102	2	46800	.92	42903	27586	C	6	Camion	72844	72844	6070.	1.00	18211	60.	33.	.00	.00
2102	101	102	2	46800	.92	42903	27586	C	21	Bus	26438	26438	661.	1.00	1983.	60.	33.	.12	.12
2205	101	102	2	46800	.92	42903	27586	C	31	Micro	27819	27819	1855.	1.00	3709.	60.	33.	.10	.10
2205	102	101	2	46800	.92	42903	27586	C	1	Autom	30400	30400	19000	1.00	19000	80.	44.	.00	.00
2205	102	101	2	46800	.92	42903	27586	C	6	Camion	72844	72844	6070.	1.00	18211	60.	33.	.00	.00
2205	102	101	2	46800	.92	42903	27586	C	21	Bus	26438	26438	661.	1.00	1983.	60.	33.	.12	.12
2205	102	101	2	46800	.92	42903	27586	C	31	Micro	27819	27819	1855.	1.00	3709.	60.	33.	.10	.10
3144	101	201	3	54000	.37	19834	14274	A	1	Autom	18106	18106	11316	1.00	11316	60.	58.	.00	.00
3144	101	201	3	54000	.37	19834	14274	A	6	Camion	6413.	6413.	534.	1.00	1870.	45.	43.	.00	.00
3144	101	201	3	54000	.37	19834	14274	A	21	Bus	23539	23539	588.	1.00	2060.	30.	29.	.12	.12
3144	101	201	3	54000	.37	19834	14274	A	31	Micro	27528	27528	1835.	1.00	4588.	35.	34.	.10	.10

Respecto al formato medio, en esta lista se han agregado los siguientes campos:

VehOp	Número de vehículos del operador o ruta en el período de simulación
VehSt	Número de vehículos del operador o ruta en el período de simulación en unidades estándar
VELin	Velocidad inicial de los vehículos del operador o ruta (a flujo libre)
VELfin	Velocidad final de los vehículos del operador o ruta (después de la congestión)
ESPin	Espera inicial de los pasajeros que abordan la ruta en el enlace (a flujo libre)
Espfin	Espera final de los pasajeros que abordan la ruta en el enlace (a flujo libre)

Opción 5 - Indicadores de desempeño

Con la opción 5 se producen una serie de tablas con diversos indicadores relativos al sistema de transporte. A continuación se describe cada una de estas tablas.

Viajes totales por categoría y modo

La tabla presenta el número total de viajes de cada categoría de demanda por cada modo. Se trata de viajes completos puerta-a-puerta. Debe tenerse cuidado con las unidades en que se miden los viajes, ya que pueden ser distintas y por lo tanto no sumables. Por ejemplo, algunas categorías pueden representar viajes de personas, mientras otras pueden representar toneladas de carga o incluso vehículos.

VIAJES TOTALES POR CATEGORÍA Y MODO

CatId	CatName	Auto	Taxi	TPub	Carga Liviana	Carga Pesada	TOTAL
1	Comercio	21672	135	27267	0	0	49074
2	Educac	12227	33	41602	0	0	53862
3	TrabBajo	20999	30	57698	0	0	78728
4	TrabAlto	53238	51	12761	0	0	66049
5	PasExter	15544	714	19007	0	0	35265
10	Carga	0	0	0	1725	880	2605
	TOTAL	123679	964	158335	1725	880	285583

Demanda reprimida por categoría y modo

Cuando el modelo de transporte asigna la demanda a la oferta en la primera iteración, se genera un determinado número de viajes. En consecuencia, los viajes generados en la primera iteración corresponden a los que se harían si la red estuviera vacía, es decir, sin congestión. Luego el modelo itera varias veces hasta equilibrar la demanda con la oferta, con lo cual se obtiene un número menor de viajes. Quiere decir que la congestión ha reducido el número de viajes. La diferencia entre el número de viajes en la última iteración y la primera corresponde, por lo tanto, al número de viajes que dejaron de hacerse por culpa de la congestión. Esto es lo que se denomina como demanda reprimida.

DEMANDA REPRIMIDA POR CATEGORÍA Y MODO

CatId	CatName	Trips	% of Total
1	Comercio	10880	0.18
2	Educacio	12465	0.19
3	TrabBajo	11453	0.13
4	TrabAlto	12109	0.15
5	PasExter	0	0
10	Carga	0	0

En este ejemplo tanto los pasajeros externos como la carga fueron definidos como demanda externa, y por lo tanto son datos para el modelo, no afectados por la congestión. De allí que la demanda reprimida sea cero.

Estadísticas totales por categoría de transporte

Para cada categoría de demanda de transporte se presentan indicadores totales, tal como se muestra en el ejemplo de la tabla a continuación. Para cada categoría se presenta la distancia total recorrida (por ejemplo, pasajeros-kilómetros), el costo total pagado en transporte, el tiempo total en viaje, el tiempo total en espera y la desutilidad total (en unidades monetarias. Cada uno de estos indicadores estará en sus propias unidades, tales como kilómetros, horas, y unidades monetarias. La desutilidad es una aproximación a una medida de beneficio, ya que los verdaderos valores se calculan con el programa EVAL.

ESTADÍSTICAS TOTALES POR CATEGORÍA DE TRANSPORTE

CatId	CatName	Distance	Cost	TravTime	WaitTime	Disutil
1	Comercio	581112	10606136	26418	3818	19649906
2	Educacio	741279	5992594	37955	6535	18087762
3	TrabBajo	1067080	18012224	53432	8395	22532666
4	TrabAlto	754980	14434583	24126	1900	20256146
5	PasExter	1878865	36083628	43023	5189	31812002
10	Carga	146706	54057708	4940	0	35014780

Estadísticas promedio por categoría de transporte

Esta tabla tiene el mismo formato que la anterior, pero viene expresada en términos de promedios en vez de totales. Simplemente es el resultado de dividir los totales de la tabla anterior por el número de viajes reportados en la primera tabla. Nótese que en el caso del tiempo de viaje y de espera, generalmente las unidades serán horas decimales (multiplicar por 60 para obtener minutos).

ESTADÍSTICAS PROMEDIO POR CATEGORÍA DE TRANSPORTE

CatId	CatName	Distance	Cost	TravTime	WaitTime	Disutil
1	Comercio	11.84	216.13	0.54	0.08	400.42
2	Educacio	13.76	111.26	0.7	0.12	335.82
3	TrabBajo	13.55	228.79	0.68	0.11	286.21
4	TrabAlto	11.43	218.54	0.37	0.03	306.68
5	PasExter	53.28	1023.21	1.22	0.15	902.08
10	Carga	56.32	20751.52	1.9	0	13441.37

Estadísticas por operador de transporte

En esta tabla se muestran los principales indicadores relativos a los operadores de transporte, de acuerdo al formato que se muestra a continuación.

ESTADÍSTICAS POR OPERADOR DE TRANSPORTE

OperId	OperName	Trips	Units-Dist	Energy	Costs	Income	Revenue
1	Auto	123679	2042047	16983068	48714200	36535680	-1.2E+07
2	Taxi	964	39848	356966	1,014,007	5,854,694	4,840,687
3	Peaton	308844	98741	0	0	0	0
31	B Conv	15512	126876	527141	1566640	1558068	-8572
32	B Urb	17953	151514	670242	1985704	2092307	106603
33	Minibus	185362	1379589	5221412	16560649	18700616	2139967
34	Suburb	44225	531097	734793	3402007	7521209	4119202
35	InterUrb	18188	652578	284604	3184660	12731831	9547171
36	Estudian	4532	13082	0	108889	135964	27074
40	Camion I	1725	96025	3925982	17964436	21557324	3592888
46	Camion P	880	50679	7471430	27083636	32500400	5416764

El significado de los campos es el siguiente:

OperId	Número de identificación del operador
OperName	Nombre corto de identificación del operador
Trips	Número de viajes que transporta el operador, es decir, el número de abordajes
Units-Dist	Unidades-distancia, tal como pasajeros-kilómetros o toneladas-millas
Energy	Unidades de energía utilizada por cada operador, en sus propias unidades (litros de gasolina o diesel, kilowatts, etc.)
Costs	Costo total de operación
Income	Ingresos de operación
Revenue	Diferencia entre ingresos y costos de operación

Estadísticas por administrador de transporte

Para cada administrador de la infraestructura de transporte se presentan en una tabla la longitud de los tramos administrados, los posibles ingresos por cargos (peajes, etc.), los costos de mantenimiento y el saldo correspondiente a la diferencia entre ingresos y costos.

ESTADÍSTICAS POR ADMINISTRADOR DE TRANSPORTE

AdmId	AdmName	Length	Income	MaintCost	Revenue
1	Gobierno	1697	4858504	1700476	3158028
4	Pocaterr	87	3158028	1421112	1736915

Se destaca que la longitud es **por sentido de circulación** (una vía doble sentido está contada dos veces).

Estadísticas por categoría y operador

Las últimas tablas de los indicadores corresponden a una serie de idéntico formato que cruzan información entre operadores y categorías de demanda. La primera tabla corresponde al número de abordajes por categoría y operador, según el ejemplo que se presenta a continuación.

ABORDAJES POR CATEGORIA Y OPERADOR

CAT/OP	1 Auto	2 Taxi	3 Peaton	31 Bus Conv	32 Bus Urb	33 Minibus	34 Suburb	35 InterUrb	36 Estad.
1 Comercio	21672	135	55296	2900	3018	30747	6717	80	380
2 Educacion	12227	33	84981	4580	5200	53910	8562	128	2182
3 TrabBajo	20999	30	117430	6271	6499	66507	17302	123	994
4 TrabAlto	53238	51	26039	1261	1712	15251	3605	65	120
5 PasExter	15544	714	25098	500	1524	18948	8038	17793	855
TOTAL	123679	964	308844	15512	17953	185363	44225	18188	4532

La tabla presenta abordajes. La suma de los abordajes de cada operador, por lo tanto, debe ser igual al número de abordajes de ese operador en la tabla anterior 'Estadísticas por Operador'. Si se suma horizontalmente para obtener el número de abordajes por categoría, no necesariamente se obtendrá un valor igual al número de viajes por categoría de la primera tabla, ya que puede haber trasbordos. De hecho, la división entre el total de abordajes y el número de viajes de una categoría es un indicador del número promedio de trasbordos. Por ejemplo, un resultado de 1,3 estaría indicando que por cada viaje se realizan 1,3 abordajes. MATESP permite obtener matrices de trasbordo por categoría muy detalladas.

De manera similar a la anterior, se obtienen las siguientes matrices por categoría y operador:

- **Costo monetario por categoría y operador:** el dinero total que cada categoría paga a cada operador. La suma vertical indica el ingreso total del operador, y debe ser similar al reportado en las estadísticas por operador. La suma horizontal es el costo de viaje total de cada categoría, y debe ser aproximadamente igual al costo total por categoría reportado anteriormente.
- **Tiempo de viaje por categoría y operador:** un indicador muy efectivo del uso relativo de cada operador por cada categoría, en horas totales. La suma horizontal es el tiempo de viaje total de cada categoría

y debe ser similar al reportado en las tablas por categoría. La suma vertical sería el tiempo total que pasan los usuarios en un determinado operador (en el caso de rutas de transporte público, puede haber tramos en que los vehículos viajan vacíos; el valor que se presenta aquí corresponde al tiempo efectivo de los pasajeros).

- **Tiempo de espera por categoría y operador:** referido al operador que está abordando la categoría, en horas.
- **Tiempo total por categoría y operador:** la suma de los dos anteriores
- **Distancia por categoría y operador:** En unidades tales como pasajeros-kilómetros, toneladas-millas, etc. Como estas unidades pueden ser diversas, la suma debe hacerse con cuidado. La suma horizontal corresponde a la longitud total recorrida por una categoría, y debe ser similar a la reportada en las estadísticas por categoría.

Opción 6 - Cordones (sólo con IMPTRA.DAT)

A continuación se muestran los resultados de la asignación agrupados en dos cordones definidos en el archivo IMPTRA.DAT. Para cada enlace incluido en el grupo (definidos por los nodos de origen y destino) se presentan los volúmenes de vehículos totales y vehículos estándar. La última columna contiene los datos de los aforos (generalmente vehículos totales) que el programa simplemente copia de IMPTRA.DAT para presentarlos junto a los resultados.

Cordón		Direccion		
NthCBD		Norte		
Orig	Dest	VehSt	VehTot	Aforo
2500	2988	56356	46014	43800
2988	2500	70811	60083	55800
3835	3745	36657	30215	27200
3651	3781	28669	24421	22000
3654	3173	55501	46235	47100
3776	3781	25756	23800	24100
TOTAL		273750	230768	220000
Cordon		Direction		
EstCBD		Este		
Orig	Dest	VehSt	VehTot	Aforo
3215	3772	7302	6448	7800
3367	3799	3528	1947	1800
3204	3849	28677	23198	19800
3183	3696	74489	61297	62400
3301	3388	38006	29575	28400
3339	3301	35843	29731	30200
TOTAL		187845	152196	150400

Perfil de rutas (opción 7)

Iteración Area Pol Fecha/hora simulación
 2 VAL 91A 18-05-1998 15:54

Orig	Dest	Capac	Demand	Dem/Cap	Veloc	Puestos	Abordan	Bajan	FinalCap	TiempoEspera
101	152	9216.	832.	0.09	4.	9216.	832.	0.	8384.	0.:05:24
102	152	9216.	2799.	0.30	4.	9216.	2799.	0.	6417.	0.:07:33
104	151	9216.	64.	0.01	4.	9216.	64.	0.	9152.	0.:04:20
105	151	9216.	607.	0.07	4.	9216.	607.	0.	8609.	0.:05:06
151	104	9216.	23.	0.00	4.	9193.	0.	23.	9216.	0.:04:14
151	105	9216.	448.	0.05	4.	8768.	0.	448.	9216.	0.:04:14
151	152	9216.	5275.	0.57	30.	6787.	2845.	785.	4726.	0.:08:47
151	351	9216.	2665.	0.29	30.	6763.	212.	0.	6551.	0.:04:40
152	101	9216.	691.	0.08	4.	8525.	0.	691.	9216.	0.:04:14
152	102	9216.	2096.	0.23	4.	7120.	0.	2096.	9216.	0.:04:14
152	151	9216.	5567.	0.60	30.	4462.	813.	2743.	6392.	0.:06:25
152	751	9216.	5632.	0.61	30.	4492.	908.	0.	3584.	0.:06:36
301	351	9216.	1181.	0.13	4.	9216.	1181.	0.	8035.	0.:05:50
302	351	9216.	881.	0.10	4.	9216.	881.	0.	8335.	0.:05:28
351	151	9216.	2063.	0.22	30.	7153.	0.	204.	7357.	0.:04:14
351	301	9216.	1316.	0.14	4.	7900.	0.	1316.	9216.	0.:04:14
351	302	9216.	1349.	0.15	4.	7867.	0.	1349.	9216.	0.:04:14
701	751	9216.	1525.	0.17	4.	9216.	1525.	0.	7691.	0.:06:14
711	2051	9216.	182.	0.02	4.	9216.	182.	0.	9034.	0.:04:31
751	152	9216.	4798.	0.52	30.	4418.	0.	654.	5072.	0.:04:14
751	701	9216.	1044.	0.11	4.	8172.	0.	1044.	9216.	0.:04:14
751	2051	9216.	6197.	0.67	30.	3019.	0.	437.	3456.	0.:04:14
2002	2052	9216.	2683.	0.29	4.	9216.	2683.	0.	6533.	0.:07:26
2051	711	9216.	262.	0.03	4.	8954.	0.	262.	9216.	0.:04:14
2051	751	9216.	4883.	0.53	30.	4850.	517.	0.	4333.	0.:05:35
2051	2052	9216.	6487.	0.70	30.	3668.	939.	0.	2729.	0.:07:13
2052	2002	9216.	3174.	0.34	4.	6042.	0.	3174.	9216.	0.:04:14
2052	2051	9216.	5410.	0.59	30.	3806.	0.	1176.	4982.	0.:04:14
2052	5651	9216.	3463.	0.38	30.	5753.	0.	0.	5753.	0.:04:14
5401	5651	9216.	2876.	0.31	4.	9216.	2876.	0.	6340.	0.:07:37
5651	2052	9216.	2876.	0.31	30.	6340.	0.	0.	6340.	0.:04:14
5651	5401	9216.	3463.	0.38	4.	5753.	0.	3463.	9216.	0.:04:14

TotalDist 16.7
 TotalTime 0.9
 Pass-Dist 69209.3
 Vehic-Dist 400.8
 Vehic-Hours 22.7
 PasDis/VehHrs 3046.2
 AvSpeed 17.6
 Frequency 24.0
 Fleet 27.
 CritVol 6487. 0.70 2051- 2052

Nota: Las estadísticas que aparecen al final del perfil de la ruta se refieren a la totalidad de la misma. Se incluye la distancia total recorrida (ida y vuelta), el tiempo total, los pasajeros-kilómetros transportados, los vehículos-kilómetros y vehículos-horas recorridos, la productividad de la ruta en términos de pasajeros-km/vehículos-horas, la velocidad media de circulación y la frecuencia. La flota se calcula en función de los tiempos de recorrido y las frecuencias, suponiendo un 20% de tiempo muerto en terminales. Al final se indica el volumen crítico de la ruta (el tramo más cargado), su relación volumen/capacidad y los nodos de origen y destino del enlace en que ocurre. En cuanto a la tabla, contiene las siguientes variables:

Capac	Capacidad de la ruta. Viene dada por la capacidad de los vehículos multiplicada por la frecuencia y por el tiempo de operación de la ruta en el período analizado.
Demand	Número de pasajeros que lleva la ruta en el enlace.
Dem/Cap	Relación Demanda/Capacidad de la ruta en el enlace.
Speed	Velocidad de la ruta en el enlace
SpareCap	Puestos vacantes por unidad de tiempo en el enlace
Board	Número de pasajeros que abordan en el enlace
Alight	Número de pasajeros que se bajan en el enlace
FinalCap	Capacidad final después del abordaje
WaitTime	Tiempo de espera para los que abordan la ruta en el enlace

Vehículos-distancia por rango de velocidad (opción 8)

Esta opción produce una tabla con el número de Vehic-Km (u otra unidad de distancia) que circulan a distintos rangos de velocidad por efecto de la congestión. Los rangos de velocidad se definen en el archivo Imptra.dat.

En el ejemplo que se ilustra a continuación, se observa que en la simulación resultaron 940562 automóviles y 6237 autobuses circulando a una velocidad entre 0 y 10 Km/hr. Utilizando una hoja de cálculo, las tablas resultantes para varios períodos se plotearon en el gráfico que se incluye seguidamente.

Rango velocidad		Tipo de vehículo - año 2005 Escenario Tendencia			
Mínimo	Máximo	SOV (1)	HOV (2)	Total Autos	Autobuses
0	7.5	823768	116794	940562	6237
7.5	12.5	1729949	303598	2033547	12791
12.5	17.5	1928494	335444	2263938	10947
17.5	22.5	1500537	784561	2285098	28913
22.5	27.5	2964654	286392	3251046	27607
27.5	32.5	1809676	450316	2259992	6853
32.5	37.5	2724078	527395	3251473	8889
37.5	42.5	3252818	1096905	4349723	11564
42.5	47.5	2775869	1702735	4478604	5492
47.5	52.5	2643366	1498176	4141542	0
52.5	57.5	1948046	3535124	5483170	0
57.5	62.5	3394473	2228400	5622873	0
62.5	67.5	2909334	0	2909334	0
Total		30405062	12865840	43270902	119293

- (1) Autos con un solo pasajero (single occupancy cars)
 (2) Autos con más de dos pasajeros (High occupancy cars)

Todos los resultados por Categoría y Enlace-Operador (opción 9)

Con la opción 9 se obtiene una tabla en formato de base de datos, con toda la información de la asignación en variables separadas por tabs. Cada registro corresponde a un enlace, ruta y categoría de demanda. La tabla puede ser procesada en hoja de cálculo o programa de base de datos como Excel o Access para obtener distintos cruces de información que se adapten a requerimientos específicos de una aplicación y no estén incluidos en los reportes estándar.

A continuación se incluye un ejemplo con sólo dos enlaces de una red que combina operadores de pasajeros y carga. Excel o Access automáticamente reconocen la tabla como base de datos y le asigna a los campos el nombre de las columnas. El usuario puede realizar todo tipo de consultas y cruces de información con las facilidades que ofrece Excel o Access. Se recomienda experimentar el comando Pivot Table de Excel, muy sencillo e interactivo. Para cada registro resultan las siguientes variables:

Id	Identificador del enlace
Orig	Nodo de origen del enlace
Dest	Nodo de destino del enlace
RutId	Número que identifica la ruta. Aparece en negativo con el mismo número del operador cuando corresponde a un operador que no tiene rutas de transporte público
Type	Tipo de vía a la que pertenece el enlace
Route	Nombre que identifica la ruta

OperId	Número que identifica al operador
Oper	Nombre que identifica al operador
CatId	Número que identifica a la categoría de demanda
Category	Nombre que identifica a la categoría de demanda
Unit-Dist	Demanda de la categoría por unidad de distancia, (passenger-Km or Tons-Km)
Board	Demanda de la categoría que aborda al operador o ruta en el enlace
Alight	Demanda de la categoría que se baja del operador o ruta en el enlace
Income	Ingreso del operador en el enlace, pagado por la categoría de demanda. Incluye la tarifa de abordaje y las tarifas por tiempo o distancia que se hubiesen definido en la aplicación.

Id	Orig	Dest	Tip	RutId	Rut	OperId	Oper	CatId	Cat	Unit-Dist	Board	Alight	Income
1	1	10109	15	-13	Peaton	13	Peaton	11	PasajBajo	11.7	29.3	29.3	0.0
1	1	10109	15	-13	Peaton	13	Peaton	12	Pasaj_Med	2.8	6.9	6.9	0.0
1	1	10109	15	-13	Peaton	13	Peaton	13	Pasaj_Alto	0.4	1.0	1.0	0.0
1	1	10109	15	-14	Pickup	14	Pickup	11	PasajBajo	8.8	21.9	0.0	0.8
1	1	10109	15	-14	Pickup	14	Pickup	12	Pasaj_Med	4.4	11.1	0.0	0.4
1	1	10109	15	-14	Pickup	14	Pickup	13	Pasaj_Alto	1.9	4.6	0.0	0.2
1	1	10109	15	-15	Camion	15	Camion	22	Maderas	0.0	0.0	0.0	0.0
1	1	10109	15	-15	Camion	15	Camion	23	Agropec	3.5	8.8	0.0	5.3
1	1	10109	15	-15	Camion	15	Camion	24	Ganado	0.9	2.4	0.0	1.4
1	1	10109	15	-15	Camion	15	Camion	25	Variada	3.8	9.6	0.0	5.7
1	2	10222	12	-13	Peaton	13	Peaton	11	PasajBajo	29.6	73.9	73.9	0.0
1	2	10222	12	-13	Peaton	13	Peaton	12	Pasaj_Med	6.8	16.9	16.9	0.0
1	2	10222	12	-13	Peaton	13	Peaton	13	Pasaj_Alto	1.1	2.7	2.7	0.0
1	2	10222	12	-14	Pickup	14	Pickup	11	PasajBajo	20.9	52.3	0.0	1.8
1	2	10222	12	-14	Pickup	14	Pickup	12	Pasaj_Med	9.9	24.6	0.0	0.9
1	2	10222	12	-14	Pickup	14	Pickup	13	Pasaj_Alto	4.6	11.4	0.0	0.4
1	2	10222	12	-15	Camion	15	Camion	22	Maderas	0.0	0.0	0.0	0.0
1	2	10222	12	-15	Camion	15	Camion	23	Agropec	7.3	18.2	0.0	10.9
1	2	10222	12	-15	Camion	15	Camion	24	Ganado	0.3	0.8	0.0	0.5
1	2	10222	12	-15	Camion	15	Camion	25	Variada	2.7	6.7	0.0	4.0

Estadísticas por ruta (opción 10)

Esta opción presenta una tabla donde la primera columna incluye todas las rutas de transporte público definidas en el proyecto, y en sucesivas columnas se reportan los indicadores globales de comportamiento de cada ruta en todo su recorrido.. Estos indicadores son los mismos que se presentan al final de cada enlace-ruta en la opción 7.

Estadísticas por ruta (Opción 10)

RutID	Name	Oper ID	Name	Freq	Freq Min	Freq Max	Total Dist	Total Time	Pass -Dist	Vehic -Dist	Vehic- Hours	PasDis/ VehHrs	Avg Speed	Fleet	Crit Vol	Crit Vol/Cap	Board	Target Occ	Avg Occ
3107	631/1	31	BusConv	7	5	7	18	1	7959	253	14	577.1	18.3	7	708	0.75	1290	50	47
3108	631/2	31	BusConv	4	4	7	18.3	1	2470	146	7	369.4	21.9	3.3	235	0.44	404	50	25.2
3109	634-635/1	31	BusConv	4.2	4	22	17.8	1	3834	149	8	471.4	18.3	4.1	429	0.76	948	50	38.4
3204	13A/2	32	BusUrb	4	4	6	18.3	1	3427	146	6	552.8	23.6	3.1	393	0.68	509	50	32.5
3222	29/2	32	BusUrb	4	4	6	14.2	1	1394	114	5	304.5	24.8	2.3	228	0.4	402	50	17
3227	40B/1	32	BusUrb	3	3	6	13.8	1	1623	83	4	434.3	22.1	2	188	0.43	314	50	27.2
3231	50A/1	32	BusUrb	9	7	9	13.1	1	11302	236	13	885.8	18.5	6.4	1134	0.88	1433	50	66.5
3305	104/1	33	Minibus	6.5	5	7	14.8	1	1606	193	10	162.4	19.5	5	348	0.73	372	50	22.5
3319	133-471/1	33	Minibus	27	25	27	6.5	0	7828	349	12	656.8	29.3	6	1455	0.73	1455	50	60.6
3401	Guigue	34	Suburban	56	50	56	66.2	3	200651	7410	283	708.4	26.2	141.6	6759	0.93	11594	50	41.7
3402	Sjoaquin	34	Suburban	34	32	34	52.7	3	118207	3581	177	668.2	20.2	88.4	3823	0.86	12507	50	50.8
3403	Val-Ccarab	34	Suburban	11	11	13	60.4	1	28101	1329	32	890.6	42.1	15.8	1213	0.85	3321	50	32.5
3501	Val-Pcab	35	InterUrban	4	4	34	69.6	1	432	557	12	36.8	47.5	6	12	0.03	13	50	1.3
3502	Val-Oeste	35	InterUrban	5	5	11	154.7	4	23019	1547	36	638.5	42.9	18	378	0.63	820	50	24.8
4101	TronA	41	BTroncal	65	62	65	24	1	185156	3115	118	1574.2	26.5	58.8	11911	0.96	30404	50	62.6
4102	TronB	41	BTroncal	26	26	43	14.7	1	26507	762	32	827.5	23.8	16	3434	0.7	7213	50	36.6
4301	Metro1	43	Metro	18	18	20	11.5	0	165366	415	12	13955.9	35	5.9	28943	0.73	52755	50	36.2
4302	Metro2	43	Metro	15	15	17	11.2	0	96979	335	10	10120	35	4.8	13213	0.4	23920	50	26.3
4401	Ferrocarril	44	FerrPas	4	4	5	144.4	2	188400	1155	16	11419.4	70	8.2	4821	0.86	7408	50	23.3

El Programa MATS: Presentación de matrices

Descripción general

El sistema TRANUS genera diversas matrices que se almacenan en archivos compactos sin formato. Para inspeccionar o presentar el contenido de estas matrices, se utiliza el programa MATS. En general las matrices son de origen a destino, es decir, de dimensiones $n \times n$, siendo n el número total de zonas en que se haya dividido el área de estudio; sin embargo, es posible obtener matrices agregadas de viajes usando la opción correspondiente en el archivo MATS.DAT. Como resultado, MATS produce un archivo tipo texto, delimitado por tabuladores, que se puede abrir directamente desde una hoja de cálculo.

La siguiente tabla muestra la lista de matrices que produce TRANUS, con indicación del programa que las genera.

Matriz	Programa
Desutilidades por categoría de transporte	TRANS
Desutilidades por modo/categoría de transporte	TRANS
Desutilidades por sector socioeconómico	COST
Viajes por Modo	TRANS
Viajes por categoría de transporte	TRANS
Viajes por modo/categoría de transporte	TRANS
Viajes Totales (suma de las categorías)	TRANS
Distribución de frecuencia de los viajes por costo/modo	TRANS
Flujos por sector socioeconómico	LOC
Flujos por categoría de transporte	FLUJ
Costos por categoría de transporte	TRANS
Costos por sector socioeconómico	COST
Viajes exógenos por categoría de transporte	FLUJ
Viajes exógenos por modo/categoría de transporte	FLUJ

Forma de operación

Para ejecutar el programa MATS se introduce el comando:

```
MATS
```

El programa presenta la identificación de Tranus seguida de la siguiente pregunta:

```
IDENTIFY YEAR AND POLICY (3 characters) -->
```

El usuario debe introducir el código de tres caracteres correspondiente al año/política correspondiente al escenario que desea presentar. Seguidamente aparecen las opciones de ingreso de datos:

```
Options to input data:

[1] Manually on-screen
[2] Read from file MATS.DAT
```

La opción (1) permite seleccionar de manera interactiva sólo una de las matrices disponibles.

La opción (2) presume la existencia de un archivo MATS.DAT en el directorio de trabajo, donde el usuario habrá ingresado sus opciones, que pueden incluir varias matrices.

En ambos casos aparece un nuevo mensaje para dirigir la salida de resultados:

```
Specify an output file:
[PATH]name.ext (up to 32 characters)

Enter----> YYYXXX.MAT
```

Por defecto, el programa propone el nombre de un archivo denominado *YYYXXX.MAT*, donde *YYY* es la nomenclatura del área de estudio y *XXX* es el código del año y política correspondientes al escenario. Basta pulsar *Enter* sin ninguna respuesta para seleccionar este nombre de archivo, o puede asignarse cualquier otro nombre de hasta 32 caracteres. El archivo puede abrirse en una hoja de cálculo, darle el formato deseado e imprimirse posteriormente.

Normalmente las aplicaciones se simulan en un directorio de trabajo común, en cuyo caso basta indicar un nombre y su extensión (como RESULTMAT.DAT) y los resultados se graban en el directorio de trabajo. Si por alguna razón se desea grabar el archivo de salida en otro directorio, se debe especificar su ruta completa dentro de los 32 caracteres.

Si el archivo especificado existe, el programa lo advierte y pregunta si puede sobregrabarlo.

```
File YYYXXX already exists. Overwrite it ? (Y/n)
```

Con *S* o *Enter*, el archivo existente será reemplazado. Si se responde *N* (o *n*), MATS vuelve a solicitar un nombre para el archivo de salida.

Cuando se utiliza el archivo de entrada MATS.DAT, el programa lee de allí las matrices requeridas e inicia su ejecución. De lo contrario, se presenta en pantalla un menú con las matrices disponibles, de las cuales el usuario sólo puede seleccionar una.

```
Options to display matrices:

[1] Disut. by transport category
[2] Disut. by mode and transport category
[3] Disut. by socio-economic sector
[4] Trips by mode
[5] Trips by transport category
[6] Trips by mode and transport category
[7] Total trips (sum of categories)
[8] Frequency distribution of trips by mode
[9] Flows by socio-economic sector
[10] Flows by transport category
[11] Costs by transport category
[12] Costs by socio-economic sector
```

[13] External trips by transport category
 [14] External trips by category and mode

Option →

Al seleccionar la opción (7) Viajes Totales, el programa suma los viajes de todas las categorías de transporte definidas en la aplicación. Si existen categorías de carga y de pasajeros, se sumarán toneladas con personas. Por tanto, esta opción sólo debe usarse cuando todas las categorías definidas en la aplicación son del mismo tipo. En caso contrario, debe usarse la opción 5 para obtener los viajes por categoría y sumarlos luego en hoja de cálculo.

La opción (8) presenta, para cada modo, una distribución de frecuencias de los viajes con respecto al costo compuesto. De ser seleccionada, el programa solicitará el intervalo de costos.

Intervals in the scale of costs ? : 0.5

El usuario ingresará el valor monetario de intervalo. La salida que se muestra en la sección siguiente corresponde a un intervalo de 1.

Ejemplo de Salida de matrices

Todas las matrices se presentan con un formato similar, con pequeñas variantes. En las matrices que contienen viajes se presentan los totales de filas y columnas. Las correspondientes a costos y desutilidades omiten los totales, como la que se muestra en el ejemplo .

DESUTILIDADES POR CATEGORIA DE TRANSPORTE

Categoría Iter Area Pol Fecha/hora simulacion
 1 COMERC 18 VAL 91A 9- 2-1994 16:38

Zon#	Nombre	1	2	3	4	5	6	7	8	9	10	11	12
		Nagnor	NagSur	JoseEst	JoseOes	Centro	NorCen	SurCen	Toyo1	Toyo2	Toyo3	Toc4	StaRosa
1	NaguaNor	.0	3.1	4.7	4.2	5.1	4.7	5.3	9.1	9.5	11.4	7.7	4.8
2	NaguaSur	3.1	.0	3.5	3.7	4.8	4.1	5.4	8.9	9.3	9.7	8.2	5.1
3	SJoseEst	4.7	3.5	.0	3.6	3.5	4.0	4.1	8.4	8.8	9.4	8.1	4.7
4	SJoseOes	4.2	3.7	3.6	.0	3.5	4.1	4.7	6.5	7.1	8.5	6.8	4.2
5	CentroNo	5.1	4.8	3.5	3.4	.0	3.8	7.6	6.9	7.3	8.6	8.0	5.0
6	CentroSu	5.5	5.2	4.5	4.2	3.9	.0	3.2	7.1	7.5	8.2	5.4	2.9
7	CentroEs	5.3	5.5	4.2	4.8	7.7	2.7	.0	5.8	6.2	6.6	7.3	3.8
8	Tocuyito	9.1	8.9	8.5	6.5	7.0	6.9	5.8	.0	5.1	6.9	7.8	5.6
9	Tocuyito	9.5	9.3	8.9	7.1	7.5	7.3	6.2	5.1	.0	6.8	9.4	6.3
10	Tocuyito	10.7	9.0	9.4	8.6	8.6	7.7	6.6	6.9	6.8	.0	10.8	6.1
11	Tocuyito	7.8	8.2	8.2	6.9	8.1	5.0	7.3	7.8	9.4	10.8	.0	5.5
12	StaRosa	4.8	5.1	4.7	4.2	5.0	2.9	3.7	5.6	6.3	6.1	5.5	.0

Ejemplo de salida de distribución de frecuencias

DISTRIBUCION DE FRECUENCIA DE LOS VIAJES POR CATEGORIA

Categoria Iter Area Pol Fecha/hora simulacion
1 COMERC 2 VAL 91A 18- 5-1994 15:54

COST	%	Viajes
1.00	.00	0.
2.00	6.56	20476.
3.00	27.16	84733.
4.00	19.56	61039.
5.00	18.11	56492.
6.00	8.49	26492.
7.00	6.15	19205.
8.00	5.40	16842.
9.00	1.20	3733.
10.00	2.64	8230.
11.00	1.03	3222.
12.00	1.54	4807.
13.00	.72	2252.
14.00	.12	376.
15.00	.86	2693.
16.00	.25	785.
17.00	.14	445.
18.00	.00	0.
19.00	.05	171.
20.00	.01	30.
TOTAL	100.0	312022
	0	.

Programa MATESP: matrices especiales

Descripción

Los programas principales del Sistema Tranus generan diversas matrices, las cuales se almacenan en archivos binarios. A dichas matrices se accede mediante el programa MATS, para visualizarlas, imprimirlas o copiarlas. Existe otro tipo especial de matrices y de salidas del modelo de transporte que el sistema no graba por defecto, pues se requieren sólo en aplicaciones específicas. El programa MATESP genera esa información especial cuando se requiere, para captar información adicional que resultaría ineficiente grabar normalmente por defecto y penalizaría la ejecución del programa TRANS.

Las opciones que proporciona MATESP son las siguientes:

- 1) **Viajes por operador.** Produce matrices O-D de los viajes que usan el operador indicado. En el transporte público, hay transferencias entre operadores, por lo que los viajes que aparecen en estas matrices pueden haber utilizado el operador en una parte del trayecto total. Si, por ejemplo, un viaje entre determinado par O-D se realizó con un primer trayecto peatonal, luego metro y luego autobús, dicho viaje aparecerá en las tres matrices O-D de los operadores peatón, metro y autobús. Es posible seleccionar varios operadores en conjunto, por ejemplo, metro con sus autobuses alimentadores. Las matrices resultantes proporcionan el *área de influencia* de los operadores seleccionados, individualmente o en conjunto.
- 2) **Viajes que utilizan uno o más enlaces.** Produce las matrices O-D de los viajes que utilizaron un enlace indicado. La información se puede solicitar para una determinada categoría de transporte o para un conjunto de ellas. El enlace escogido puede ser un acceso a puerto o a estación de metro, lo que permite analizar su *área de influencia*. Es posible seleccionar un grupo de enlaces, en cuyo caso las matrices reportarán los viajes que hayan utilizado cualquiera de ellos. El grupo puede estar formado por enlaces de vías sujetas a cobro de peaje, por ejemplo, lo cual proporciona el *área actual o potencial de mercado*.
- 3) **Matriz de transferencias.** Produce matrices O-D de los viajes que han requerido realizar el número de transferencias indicado, o más. Es de suma utilidad para planear mejoras al transporte público, pues permite identificar pares de zonas mal servidas por los servicios existentes. Si se indica 0 transferencias, la matriz mostrará los viajes directos entre pares O-D que no requirieron transferencia alguna. Las cifras que resulten en matrices de dos o tres transferencias, indicarían casos de muy mal servicio. Al simular políticas para mejorar el servicio de transporte público, se pueden comparar las matrices de transferencia con las de la situación actual y evaluar si las medidas dieron los resultados esperados.
- 4) **Matriz de distancias.** Produce matrices O-D con la distancia mínima de viaje en el modo seleccionado para las categorías de transporte seleccionadas.
- 5) **Matriz de tiempos.** Produce matrices O-D con el tiempo mínimo de viaje en el modo seleccionado para las categorías de transporte seleccionadas.
- 6) **Matriz de costos.** Produce matrices O-D con el costo mínimo de viaje en el modo seleccionado para las categorías de transporte seleccionadas.
- 7) **Transferencia entre operadores.** Produce una matriz de viajes en la forma: desde operador - hacia operador. La primera fila se titula "0 Board" y contiene los viajes de primer abordaje a cada operador (no provienen de ningún otro operador).
- 8) **Viajes a través de nodos.** Salida para analizar los movimientos en las intersecciones. El programa reporta los nodos y operadores origen y destino de los viajes que pasan por los nodos seleccionados, y el volumen de cada movimiento.

Ejecución del programa MATESP

Para ejecutar el programa, se escribe lo siguiente en la ventana DOS de Windows:

```
MATESP
```

El programa presenta el logotipo de Tranus solicita la identificación del escenario a consultar

```
IDENTIFY YEAR AND POLICY (3 characters) -->
```

Se debe ingresar la denominación del escenario mediante el código xxx común al resto de los programas. MATESP verificará la validez del código en función de los escenarios definidos para el proyecto. Alternativamente se puede ingresar un sólo comando:

```
MATESP xxx
```

En este caso no aparece el logotipo y se omite el paso descrito previamente. El programa solicita la fuente de donde provienen las instrucciones de ejecución: del teclado o del archivo MATS.DAT:

```
Options to input data:
```

```
[1] Manually on-screen  
[2] Read from file MATS.DAT  
Option →
```

Si la respuesta es distinta de 1 o 2 se presentará de nuevo la pregunta. Seguidamente se solicita informar a donde irán los resultados:

```
Specify an output file:  
[PATH]name.ext (up to 32 characters)
```

```
Enter----> YYYXXX.ESP
```

En pantalla se sugiere enviar los resultados a un archivo con un nombre por defecto, el cual identifica el escenario y el programa que genera los resultados; basta pulsar *Enter* para seleccionar esta opción. El programa verificará si el archivo existe y preguntará si se desea sobregabararlo; en caso contrario, da la oportunidad de ingresar otro nombre. El archivo resultante puede abrirse en hojas de cálculo para darles el formato deseado.

Finalmente aparece el menú de opciones del programa MATESP:

```
Options to display matrices:
```

```
[1] Trips by operator  
[2] Trips that use one or more links  
[3] Matrix of transfers  
[4] Matrix of Distance  
[5] Matrix of Time  
[6] Matrix of Costs  
[7] Matrix of Transfers Between Operators  
[8] Flows through nodes
```

```
Option --->
```


De ingresarse una opción inexistente el menú reaparecerá. Dependiendo de la opción seleccionada, se deben responder preguntas adicionales:

Opción 1, presenta la lista de operadores donde seleccionar uno o más

Opción 2, presenta la lista de categorías de transporte para escoger; si se adoptó la entrada manual de datos se preguntará por la lista de enlaces a considerar; en caso contrario, dicha lista será leída del archivo MATS.DAT

Opción 3, presenta la lista de modos para escoger, y solicita el número mínimo de transferencias a considerar

Opciones 4, 5 o 6, presenta la lista de modos seguida por la de categorías de transporte

Opción 8, se ingresan los nodos cuyos movimientos se desea analizar

Las matrices resultantes de las opciones 1 al 7 tienen un formato similar, con dimensión $n \times n$ siendo n el número de zonas en que se ha dividido el área de estudio. Los resultados de la opción 8 se presentan en la forma que se ilustra en la siguiente tabla. Para cada nodo seleccionado (incluido en la primera columna) habrá una fila por cada movimiento que atraviese dicho nodo. Las siguientes columnas indican nodo y operador de origen, nodo y operador de destino, terminando con el número de viajes en la última columna. Cuando el operador de destino es diferente al operador de origen, significa que ha habido una transferencia en el nodo seleccionado. Los viajes están en unidades de demanda, es decir, pasajeros o toneladas, dependiendo del operador.

Los resultados de la tabla corresponden a la selección del nodo 1. Los operadores son: 1=automóvil, 2=taxi, 40=camión, 350=bus urbano.

Proyecto: Valencia

Política: VAL 05A

Fecha:26-03-2001 Hora: 13:15

thruNode	fromNode	fromOper	toNode	toOper	Flow
1	5	1	3126	1	179
1	5	1	5569	1	4258
1	5	2	5569	2	45
1	5	40	5569	40	137
1	5	350	5569	350	142
1	3126	1	5	1	605
1	3126	1	5569	1	2415
1	3126	2	5569	2	87
1	3126	40	5569	40	57